

KOSTRZEWA®
Lider kotłów na pelet



Mini Bio / Mini Bio NE

10; 15; 20



pelet
klasa A1



pelet A1 / owies
50 / 50



Szanowny Użytkowniku urządzenia firmy KOSTRZEWA !

Na wstępie dziękujemy Państwu za wybór urządzenia firmy „KOSTRZEWA”, urządzenia najwyższej jakości, wytworzonego przez firmę znaną i docenianą zarówno w Polsce jak i za granicą.

Firma Kostrzewa powstała w roku 1978. Od początku swojej działalności zajmowała się produkcją kotłów C.O. na biomase i paliwa kopalne. W okresie swojego istnienia firma udoskonala i modernizuje swoje urządzenia tak aby być liderem wśród producentów kotłów na paliwa stałe. W firmie został utworzony dział wdrożeniowo-projektowy, który ma za zadanie ciągłe udoskonalanie urządzeń oraz wprowadzanie w życie nowych technologii.

Chcemy dotrzeć do każdego klienta za pośrednictwem firm, które będą w profesjonalny sposób reprezentować nasze przedsiębiorstwo. Bardzo ważna dla nas jest Państwa opinia o działaniach naszej firmy oraz naszych partnerów. Dążąc do stałego podnoszenia poziomu naszych wyrobów prosimy o zgłaszanie wszelkich uwag dotyczących naszych urządzeń, a także obsługi przez naszych Partnerów.

Ciepłych i komfortowych dni
przez cały rok życzy

Firma KOSTRZEWA sp.j.

Szanowni użytkownicy kotła Mini Bio/Mini Bio NE

Zanim podłączyce i uruchomicie kocioł Mini Bio/Mini Bio NE sprawdźcie parametry kotłowni według załączonych danych w tabeli (ciąg kominowy, przekrój kotłowni), a także dopasowanie urządzenia do ogrzewanej powierzchni (zapotrzebowanie na ciepło budynku).

Podstawowe zasady bezpiecznego użytkowania kotła!!!

1. Przed uruchomieniem kotła należy zapoznać się z instrukcją obsługi.
2. Przed uruchomieniem kotła należy sprawdzić czy podłączenie do instalacji c.o. oraz przewodu kominowego jest zgodne z zaleceniami producenta.
3. Nie otwieraj drzwiczek podczas pracy kotła.
4. Nie należy dopuszczać do zupełnego opróżnienia zbiornika paliwa.

Dla Państwa bezpieczeństwa i komfortu użytkowania kotła, prosimy o odesłanie PRAWIDŁOWO WYPEŁNIONEJ (UZUPEŁNIONE WSZYSTKIE WPISY I PIECZĄTKI) ostatecznej kopii karty gwarancyjnej i poświadczenia o jakości kompletności kotła (ostatnia strona niniejszej instrukcji obsługi i instalacji) na adres:

SERWIS KOSTRZEWA

ul. Przemysłowa 1, 11-500 Giżycko

woj. warmińsko – mazurskie

tel. +48 87 429 56 00 lub +48 87 429 56 23

e-mail: serwis@kostrzewa.com.pl

Odesłanie karty gwarancyjnej pozwoli nam zarejestrować Państwa w naszej bazie użytkowników kotłów Mini Bio/Mini Bio NE oraz zapewnić szybką i rzetelną obsługę serwisową.

WAŻNE !!!

INFORMUJEMY, ŻE NIE ODEŚLANIE LUB ODEŚLANIE NIE-PRAWIDŁOWO WYPEŁNIONEJ KARTY GWARANCYJNEJ I POŚWIADCZENIA O JAKOŚCI I KOMPLETNOŚCI KOTŁA W TERMINIE DO DWÓCH TYGODNI OD DATY URUCHOMIENIA KOTŁA LECZ NIE DŁUŻSZYM NIŻ DWA MIESIĄCE OD DATY ZAKUPU, SKUTKUJE UTRATĄ GWARANCJI NA WYMIENNIK I WSZYSTKIE PODZESPOŁY KOTŁA. UTRATA GWARANCJI SPOWODUJE OPÓŹNIENIE W WYKONANIU NAPRAW ORAZ KONIECZNOŚĆ POKRYCIA PRZEZ UŻYTKOWNIKA KOTŁA KOSZTÓW WSZYSTKICH NAPRAW WRAZ Z KOSZTAMI DOJAZDU SERWISANTA.

Dziękujemy za zrozumienie.

Z wyrazami szacunku,
SERWIS KOSTRZEWA

Instrukcja kotła Mini Bio/Mini Bio NE

1.	Wstęp	6
2.	Informacje ogólne	6
3.	Zakres dostawy (stan wysyłkowy)	6
4.	Zalecenia projektowe	6
5.	Charakterystyka kotła	12
6.	Prace montażowe	15
7.	Budowa kotła Mini Bio/Mini Bio NE jako kompletnego urządzenia grzewczego	26
8.	Instalacja elektryczna	29
9.	Uruchamianie, praca i zatrzymanie kotła wraz z zatrzymaniem awaryjnym	32
10.	Użytkowanie i konserwacja kotła	33
11.	Ważne uwagi, wskazówki i zalecenia	39
12.	Likwidacja kotła po upływie czasu jego żywotności	39
13.	Skrócona instrukcja PPOŻ i BHP	39
14.	Końcowe uwagi dla instalatora (SERWIS)	39
15.	Warunki gwarancji i odpowiedzialność za wady wyrobu	41

1. Wstęp

Kocioł Mini Bio/Mini Bio NE aktualnie o mocy maksymalnej 10, 15, 20 [kW] z automatycznym zasilaniem paliwa pelet wyznacza nowe trendy w spalaniu paliw pochodzenia biologicznego. Kocioł MiniBio można by bez przesady nazwać „systemem grzewczym”, gdyż pod postacią jednego urządzenia znajdują Państwo całkowicie wyposażony i zautomatyzowany produkt najwyższej jakości.

Sprawdzona pozioma konstrukcja kotła z „płomienicami” pozwala w optymalny sposób na wykorzystanie powierzchni grzewczej urządzenia, nie naraża części wymiennikowej na nieracjonalne obciążenia termiczne (cieplne) przy zachowaniu minimalnych gabarytów urządzenia. Dzięki temu jesteśmy w stanie zaoferować Państwu jednocześnie kocioł trwały, żywotny i co ważne przy tym ekonomiczny.

Zastosowano tu możliwość automatycznego spalania biomasy pod postacią peletu. Dla klienta końcowego (dla obsługi kotła/kotłowni) ważnym czynnikiem jest również „prosta” i przejrzysta (intuicyjna) obsługa automatyki kotłowej. Charakteryzuje się ona komfortem użytkownika od strony operatora dzięki np. zastosowaniu dużego dotykowego wyświetlacza graficznego, automatyki zaopatrzonej w optymalny i czytelny interfejs.

2. Informacje ogólne

Instrukcja obsługi stanowi integralną część kotła i musi być dostarczona użytkownikowi razem z urządzeniem. Montaż należy przeprowadzić zgodnie z zasadami zawartymi w niniejszej instrukcji oraz obowiązującymi normami i zasadami sztuki budowlanej. Użytkowanie kotła w oparciu o niniejszą instrukcję gwarantuje bezpieczną i bezawaryjną pracę oraz jest podstawą do ewentualnych roszczeń gwarancyjnych. Producent zastrzega sobie prawo do zmian danych technicznych kotła bez uprzedniego powiadomienia.

FIRMA KOSTRZEWA NIE PONOSI ODPOWIEDZIALNOŚCI ZA SZKODY WYNIKŁE Z NIEWŁAŚCIWEGO ZAINSTALOWANIA URZĄDZENIA ORAZ ZA NIEPRZESTRZEŻENIE WARUNKÓW ZAMIESZCZONYCH W INSTRUKCJI OBSŁUGI.

3. Zakres dostawy (stan wysyłkowy)

Kocioł Mini Bio/Mini Bio NE dostarczany jest na palecie drewnianej o wymiarach 1350x900 mm, na której znajduje się:

- kocioł wyposażony w automatykę,
- palnik Platinum Bio
- rura zasypowa
- wąż elastyczny
- zestaw narzędzi czyszczących
- instrukcja obsługi
- zaworowy wąż spalin - wyposażenie standardowe kotła Mini Bio NE
- komora ceramiczna - wyposażenie standardowe kotła Mini Bio NE

4. Zalecenia projektowe

WSZYSTKIE WYKONANE PRACE MONTAŻOWE I PODŁĄCZENIOWE MUSZĄ BYĆ ZGODNE Z KRAJOWYMI BĄDŹ LOKALNYMI NORMAMI I PRZEPISAMI!

a. Zalecenia dotyczące usytuowania kotła

Wszystkie odległości ścian kotła i jego osprzętu od ścian pomieszczenia powinny zapewnić łatwą i bezproblemową obsługę urządzeń kotła grzewczego (obsługę automatyki kotłowej, możliwość sprawnego ręcznego zasypu paliwa do zbiornika, napraw, przeglądów itp.). Należy zwrócić uwagę podczas planowania i samego montażu kotła i jego urządzeń na konieczność zapewnienia odpowiedniej odległości do otwarcia wszystkich drzwi kotła, czyszczenia komory spalania i przegród wymiennika. Podstawowe zalecane wymiary przestrzeni montażowej kotła z osprzętem przedstawia „Schemat wymiarowy usytuowania kotła w kotłowni” oraz Tabela 1. Dane wymiarowe kotłowni.

Tabela 1. Dane wymiarowe kotłowni.

Gabaryty kotłowni	
Oznaczenie	Jednostka
A1	≥500mm
B1	≥ 700mm
C1	≥500mm
H1	≥2000mm
g	≥ 50mm

b. Zalecenia dotyczące pomieszczenia kotłowni

Fundament pod kocioł min. 5 cm

Wymagania co do wykonania fundamentu pod kocioł:

- fundament powinien wystawać nad poziom posadzki kotłowni
- krawędzie fundamentu powinny być zabezpieczone stalowymi kątownikami

Posadzka (podłoga) kotłowni

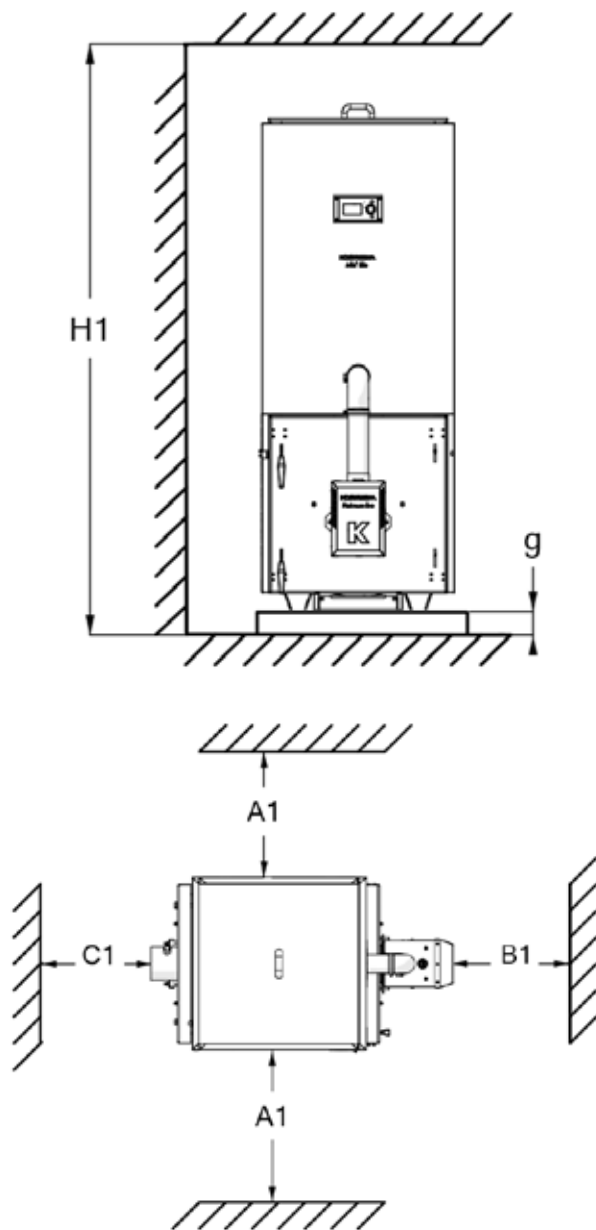
Wymagania co do wykonania posadzki (podłogi) kotłowni:

- podłoga kotłowni powinna być wykonana z materiałów niepalnych, wytrzymała na nagłe zmiany temperatury oraz na uderzenia
- podłogę należy wykonywać ze spadkiem w kierunku studzienki

Wentylacja kotłowni

Wymagania co do wentylacji kotłowni:

- w pomieszczeniu z paleniskami na paliwo stałe pobierającymi powietrze do spalania z pomieszczenia i z grawitacyjnym odprowadzaniem spalin przewodem od urządzenia stosowanie mechanicznej wentylacji wyciągowej jest zabronione
- kotłownia powinna mieć kanał nawiewny o przekroju nie mniejszym niż 50% powierzchni przekroju kominy, nie mniej jednak niż 20x20 cm



Rys: Schemat wymiarowy usytuowania kotła w kotłowni.

- kotłownia powinna mieć kanał wywiewny o przekroju nie mniejszym niż 25% powierzchni przekroju kominą z otworem wlotowym pod sufitem kotłowni
- wymiar przekroju poprzecznego kanału wywiewnego nie powinien być mniejszy niż 14x14cm
- przewód wentylacyjny powinien być wykonany z materiału niepalnego

BRAK ODPOWIEDNIEJ WENTYLACJI KOTŁOWNI MOŻE BYĆ PRZYCYNĄ NIEPRAWIDŁOWEJ PRACY URZĄDZENIA!

c. Zalecenia dotyczące instalacji hydraulicznej

- Instalacja hydrauliczna powinna być wykonana zgodnie z zasadami sztuki budowlanej oraz zgodnie z normami i przepisami obowiązującymi w kraju montażu kotła oraz z zachowaniem założeń projektowych budynku
- kocioł może pracować w instalacjach grzewczych systemu zamkniętego (z zamkniętym naczyniem przeponowym) wyłącznie pod warunkiem zastosowania upustowego zaworu bezpieczeństwa termicznego o podwójnym zadziałaniu zamontowanego na zasilaniu i powrocie do kotła
- po zastosowaniu upustowego zaworu bezpieczeństwa termicznego w celu uniknięcia przy gwałtownym wzroście ciśnienia wody w kotle otwarcia zaworu bezpieczeństwa konieczne jest zastosowanie reduktora ciśnienia
- otwarte naczynie wzbiorcze powinno znajdować się w najwyższym punkcie instalacji grzewczej oraz powinno być chronione przed zamarznięciem
- naczynie wzbiorcze powinno być montowane na powrocie do kotła
- w celu zapewnienia odpowiednich warunków pracy gwarantujących długą żywotność kotła należy zagwarantować minimalną wartość temperatury na powrocie do kotła poprzez np. zamontowanie pompy kotłowej z zaworem mieszającym tworzącym tzw. układ podmieszania kotła*
- czujnik temperatury układów zabezpieczających przed przekroczeniem dopuszczalnych wartości temperaturowych należy zamontować bezpośrednio na kotle
- kocioł przeznaczony jest do pracy z wodnym czynnikiem grzewczym zgodnie z wytycznymi dotyczącymi jakości wody
- odpowiedzenie instalacji ogrzewania wodnego powinno być wykonane zgodnie z normami i przepisami, które obowiązują w kraju montażu kotła.

ABY ZAPOBIEC KORYZJI KOTŁA NA SKUTEK NIEPOŻĄDANEJ I NADMIERNEJ KONDENSACJI SPALIN W KOTLE, TEMPERATURA WODY NA POWROCIE DO KOTŁA POD ŻADNYM POZOREM NIE MOŻE SPAŚĆ PONIŻEJ 45°C. POMPĘ OBIEGU KOTŁA NALEŻY W TYM CELU WYPOSAŻYĆ W ZAWÓR REGULACYJNY. WYDAJNOŚĆ POMPY POWINNA BYĆ DOBRANA NA OK. 40÷50% PRZEPŁYWU NOMINALNEGO WODY PRZEZ KOCIOŁ. WYKONANIE OBIEGU KOTŁA NALEŻY ZAPLANOWAĆ W TAKI SPOSÓB, ABY RÓŻNICA TEMPERATUR MIĘDZY ZASILANIEM I POWROTEM BYŁA RÓWNA LUB MNIEJSZA NIŻ 15°C.

UWAGA!

POMPA KOTŁOWA POWINNA ZNAJDOWAĆ SIĘ MIĘDZY DWOMA ZAWORAMI ODGINAJĄCYMI. CELEM ZABEZPIECZENIA POMPY PRZED ZBYT DUŻĄ RÓŻNICĄ CIŚNIENIA MIĘDZY SSANIEM A TŁOCZENIEM POMPY NALEŻY:

- POMPĘ KOTŁOWĄ INSTALOWAĆ NA POWROCIE Z INSTALACJI (SZCZEGÓLNI W INSTALACJACH O DUŻYM ZŁADZIE WODNYM, W KTÓRYCH CIŚNIENIE TŁOCZENIA JEST ZNACZNE)
- POMPĘ KOTŁOWĄ ZABEZPIECZYĆ NA SSANIU PRZED ZBYT NISKIM CIŚNIENIEM.

d. Wytyczne dotyczące jakości wody

Jakość wody ma zasadniczy wpływ na żywotność i sprawność pracy urządzeń grzewczych oraz całej instalacji. Woda o złych parametrach wywołuje głównie korozję powierzchni urządzeń grzewczych, rur przesyłowych oraz ich zakamienienie. Może doprowadzić do uszkodzenia bądź nawet zniszczenia urządzenia grzewczego (instalacji ciepłej). Gwarancja nie obejmuje uszkodzeń spowodowanych korozją i odkładaniem się kamienia kotłowego. Poniżej zawarte są wymagania co do jakości wody kotłowej jakie nakłada na klienta producent, których przestrzeganie jest podstawą ewentualnych roszczeń gwarancyjnych. Woda do napełniania kotłów i instalacji grzewczych powinna spełniać wymagania norm i przepisów w kraju montażu kotła.

Woda kotłowa powinna posiadać następujące parametry:

- wartość pH > 8,5
- twardość całkowita < 20°f
- zawartość wolnego tlenu < 0,05 mg/l
- zawartość chlorków < 60 mg/l

e. Wytyczne dotyczące glikolu

W urządzeniach firmy Kostrzewa możemy stosować glikol. Glikol zapewnia ochronę instalacji przed niskimi temperaturami oraz procesem korozji. Zabezpiecza układ przed powstaniem osadów i rozwojem życia mikrobiologicznego. Zawiera inhibitory korozji, środki antypienne, regulatory pH, środki biobójcze, pigmenty oraz wodę demineralizowaną. Należy stosować wyłącznie glikole przebadane z jasno określonymi parametrami w zależności od potrzeb klienta.

f. Przykładowe parametry glikolu (-15°C)

- Rodzaj glikolu – propylenowy
- Stężenie glikolu 33%
- Temperatura krystalizacji -15°C
- Postać – ciecz jednorodna bez osadów
- Wartość pH 7,5 – 8,5
- Rezerwa alkaliczna
- Gęstość w 20°C – 1,030g/cm³
- Lepkość kinetyczna w 20°C 3,15mm²/s
- Rozszerzalność cieplna 4,73% (0-80°C)

Zastosowana technologia uzdatniania wody do napełniania instalacji grzewczej musi spełniać powyższe wymagania. Stosowanie wszelkich dodatków przeciwzamrożeniowych dopuszczalne jest po wcześniejszej konsultacji z producentem, firmą KOSTRZEWA. Nieprzestrzeganie powyższych zaleceń co do jakości stosowanej wody kotłowej może być przyczyną uszkodzenia elementów systemu grzewczego (np. kotła) za co Producent nie ponosi odpowiedzialności. Wiąże się to z możliwością utraty gwarancji i nie uznaniem ewentualnego wezwania serwisu.

g. Wytyczne dotyczące instalacji odprowadzania spalin (instalacji kominowej)

INSTALACJA KOMINOWA POWINNA BYĆ WYKONANA ZGODNIE Z NORMAMI I PRZEPISAMI OBOWIĄZUJĄCYMI W KRAJU MONTAŻU KOTŁA.

Instalacja kominowa ma za zadanie odprowadzenie produktów spalania z kotłowni do atmosfery.

System kominowy wytwarza ciąg spalinowy zależny od:

- gradientu temperatur między temperaturą spalin a temperaturą otoczenia (różnicą gęstości i ciśnień)
- długości przewodu dymowego
- kształtu przewodu spalinowego (kolanka, pochylenia, przerywacze ciągu kominowego itp.)
- kształtu przekroju poprzecznego przewodu kominowego
- wielkości przekroju kominia (niewskazane jest montowanie kominia o przekroju mniejszym niż przekrój czopucha)
- chropowatości powierzchni wewnętrznej przewodu kominowego
- czystości przewodu spalinowego
- szczelności przewodu spalinowego (uszczelki, fugi uszczelniające itp.)
- obecności i wykonania termoizolacji przewodu kominowego
- zmian warunków otoczenia (temperatura, wahaniami ciśnienia związanych z przepływem powietrza, kształtem dachu, usytuowania kominia względem przegród zewnętrznych – budynków itp.)

Średnica przewodu łączącego urządzenie grzewcze z przewodem spalinowym (czopucha) powinna być identyczna ze średnicą króćca wylotowego spalin w przewidywanym do podłączenia urządzeniu grzewczym. Nie można również stosować redukcji zmniejszającej przekrój przewodu odprowadzającego spalinę na całej długości przewodu łączącego (czopucha), jak i też przewodu spalinowego. Ewentualne przejście ze średnicy przewodu spalinowego, do średnicy przewodu łączącego może nastąpić poprzez zastosowanie trójnika o odpowiedniej kombinacji średnic. Przewód spalinowy powinien być tak dobrany, by zapewniał temperaturę spalin na całej długości kominia, do wylotu kominia włącznie, wyższą od punktu rosy dla spalin z danego urządzenia grzewczego (praca na suchu). Przewody spalinowe i dymowe powinny być wyposażone odpowiednio w otwory wyciekowe lub rewizyjne, zamykane szczelnymi drzwiczkami, a w przypadku występowania spalin mokrych – także w układ odprowadzania skroplin.

Zalecenia:

- należy pamiętać, że w dolnym zakresie mocy temperatura spalin może spaść poniżej 100°C, dlatego kocioł należy podłączyć do kominów niewrażliwych na wilgoć (zalecane stosowanie kwasoodpornych wkładów kominowych – blaszanych, kamionkowych); jeżeli kocioł nie będzie podłączony do kominia niewrażliwego na wilgoć, należy przeprowadzić odpowiednie obliczenia lub skorzystać z istniejących danych na temat kominia
- połączenie króćca spalinowego kotła z kominem powinno być zaizolowane termicznie i prowadzone możliwie najkrótszą drogą z zachowaniem lekkiego kąta do góry, unikać ostrych załamań z możliwie małą ilością kolan
- najmniejszy wymiar przekroju lub średnica murowanych przewodów kominowych spalinowych o ciągu naturalnym i przewodów dymowych powinna wynosić co najmniej 0,14 m, a przy zastosowaniu stalowych wkładów kominowych ich najmniejszy wymiar średnicy – co najmniej 0,12 m;
- długość przewodów spalinowych poziomych (czopuchów) nie powinna wynosić więcej niż 25% efektywnej wysokości kominia i nie więcej niż 7 m

Wskazówka:

Rury spalin podłączyć bez obciążeni i naprężeń montażowych

- komin powinien być otwarty ku górze i wyprowadzony pionowo co najmniej 1 m ponad dach (osłonięty nasadką zapobiegającą przed wnikaniem wody opadowej i stabilizującą ciąg kominowy)
- średnica przewodu spalinowego należy dobrać (obliczyć) zgodnie z zaleceniami producentów wkładów kominowych
- orientacyjny przekrój kominia okrągłego można obliczyć wg wzoru Redtenbacher,a

$$A = 0,026 \frac{Q_k [W]}{\sqrt{h [m]}} [cm^2]$$

gdzie:

A = pole przekroju poprzecznego kominia [cm²];

Q_k = moc cieplna kotła podłączonego do kominia [W];

h = wysokość kominia [m];

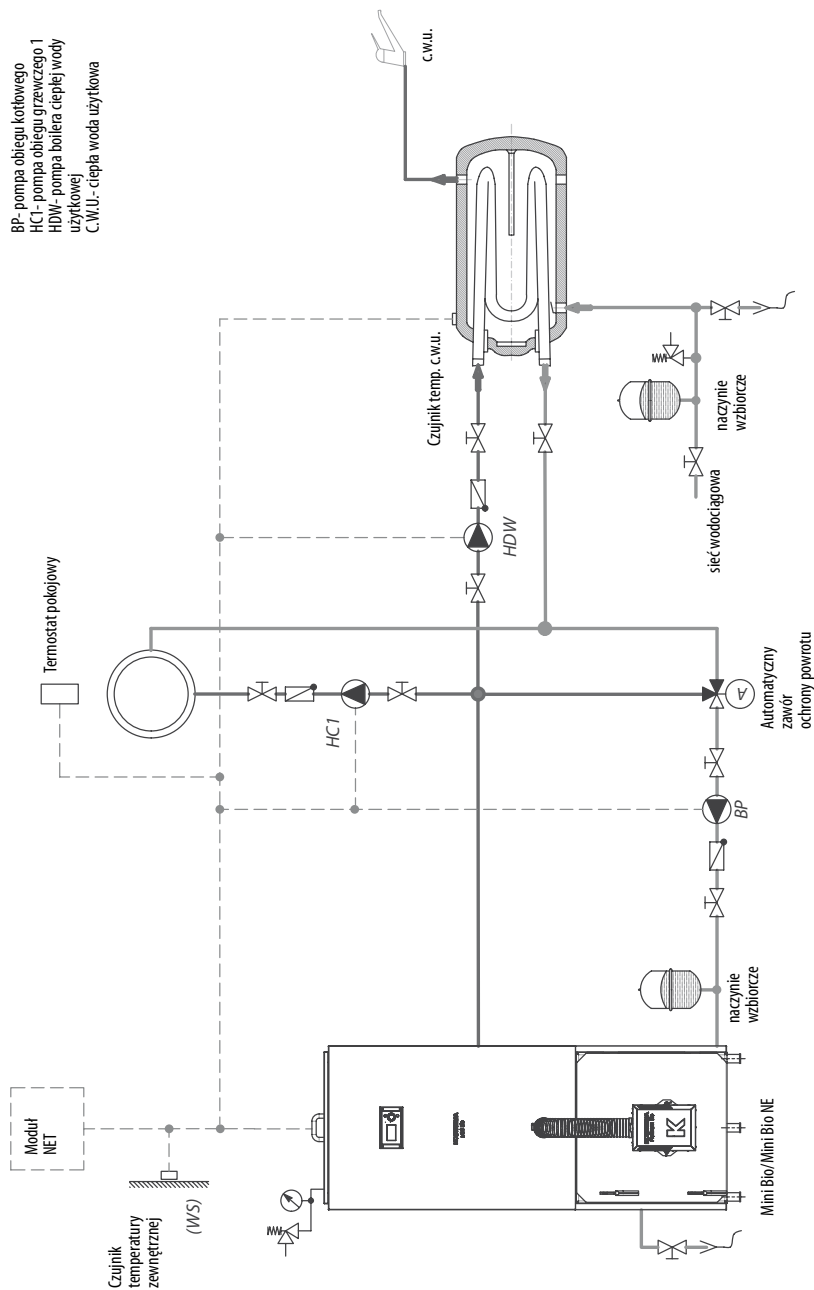
UWAGA!

PO WYKONANIU INSTALACJI ODPROWADZANIA SPALIN PODLEGA ONA ODBIOROWI POLEGAJĄCEMU NA SPRAWDZENIU:

- DROŻNOŚCI KANAŁU SPALINOWEGO
 - SZCZELNOŚCI POŁĄCZEŃ
 - CIĄGU KOMINIA
 - PRAWIDŁOWOŚCI WYKONANIA POŁĄCZEŃ I ZGODNOŚCI Z PROJEKTEM ELEMENTÓW INSTALACJI ODPROWADZANIA SPALIN
 - NORMATYWNEGO WYPROWADZENIA PONAD DACH
 - SPEŁNIENIA NORM OCHRONY ATMOSFERY
 - SPRAWDZENIU ZGODNOŚCI WYKONANIA INSTALACJI Z PROJEKTEM ORAZ DOKUMENTACJĄ POWYKONAWCZĄ
 - SPRAWDZENIU AKTUALNYCH ATESTÓW NA UŻYTE DO BUDOWY INSTALACJI MATERIAŁÓW KONSTRUKCYJNYCH, IZOLACYJNYCH I MONTAŻOWYCH.
- ODBIÓR INSTALACJI ODPROWADZANIA SPALIN POWINIEN ODBYWAĆ SIĘ PRZY UDZIALE UPRAWNIOWANEGO MISTRZA KOMINIARSKIEGO I KOŃCZYĆ SIĘ PROTOKOŁEM.**

Schemat hydrauliczny kotła Mini Bio/Mini Bio NE-w wersji podstawowej.

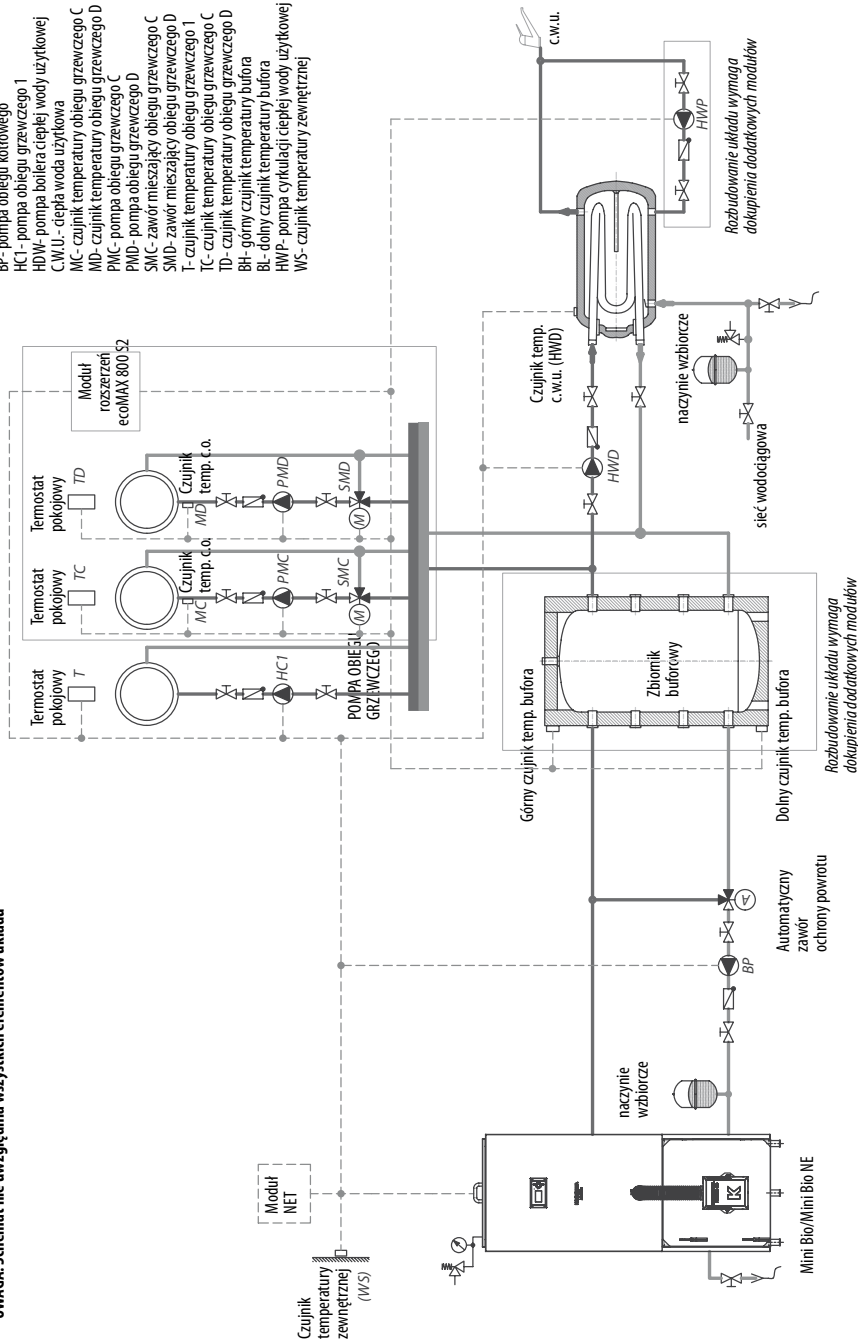
UWAGA: Schemat nie uwzględnia wszystkich elementów układu



Schemat hydrauliczny kotła Mini Bio/Mini Bio NE - rozbudowany o moduł rozszerzeń.

UWAGA: Schemat nie uwzględnia wszystkich elementów układu

- Rozbudowanie układu wymaga dokupienia dodatkowych modułów*
- BP - pompa obiegu kotłowego
 - HCl1 - pompa obiegu grzewczego 1
 - HDW - pompa bojlera ciepłej wody użytkowej
 - C.W.U. - ciepła woda użytkowa
 - MC - czujnik temperatury obiegu grzewczego C
 - MD - czujnik temperatury obiegu grzewczego D
 - PMC - pompa obiegu grzewczego C
 - PMD - pompa obiegu grzewczego D
 - SMD - zawór mieszający obiegu grzewczego C
 - SMD - zawór mieszający obiegu grzewczego D
 - T - czujnik temperatury obiegu grzewczego 1
 - TC - czujnik temperatury obiegu grzewczego C
 - TD - czujnik temperatury obiegu grzewczego D
 - BH - górny czujnik temperatury bufora
 - BL - dolny czujnik temperatury bufora
 - HWP - pompa cyrkulacji ciepłej wody użytkowej
 - WS - czujnik temperatury zewnętrznej



h. Wytyczne dotyczące jakości paliwa

Pellets

Podstawowym rodzajem paliwa stosowanym w kotle Mini Bio/Mini Bio NE jest granulatu z trocin (pellets) wykonany zgodnie z PN- EN ISO 17225-2: 2014 w klasie A1.

Specyfikacja pelletu A1:

- granulacja $6 \pm 1 \text{ mm}, 8 \pm 1 \text{ mm}$;
- długość $3,15 \leq L \leq 40$
- polecana wartość opałowa 16500 – 19000 kJ/kg
- zawartość popiołu $\leq 0,7\%$
- wilgotność $\leq 10\%$
- ciężar właściwy (gęstość) $\geq 600 \text{ kg/m}^3$
- temperatura topnienia popiołu powyżej 1200°C



UWAGA!

ZALECA SIĘ STOSOWANIE PALIW POCHODZĄCYCH Z PEWNYCH ŹRÓDEŁ. PALIWA POWINNY POSIADAĆ ODPOWIEDNIĄ WILGOTNOŚĆ I CECHOWAĆ SIĘ MAŁĄ ZAWARTOŚCIĄ DROBNYCH FRAKCI. NALEŻY ZWRACAĆ SZCZEGÓLNA UWAGĘ NA ZANIECZYSZCZENIA MECHANICZNE (KAMIEŃ ITP.), KTÓRE POGARSZAJĄ PROCES SPALANIA I MOGĄ SPOWODOWAĆ AWARIĘ URZĄDZENIA. FIRMA KOSTRZEWA NIE PONOSI ODPOWIEDZIALNOŚCI ZA AWARIĘ URZĄDZENIA LUB NIEPRAWIDŁOWY PROCES SPALANIA WSKUTEK STOSOWANIA NIEWŁAŚCIWEGO PALIWA.



NIEPRZESTRZEGANIE POWYŻSZYCH ZALECEŃ CO DO JAKOŚCI STOSOWANEGO PALIWA MOŻE BYĆ PRZYCYNĄ USZKODZENIA ELEMENTÓW SYSTEMU GRZEWCZEGO (NP. KOTŁA, PODAJNIKA) ZA CO PRODUCENT NIE PONOSI ODPOWIEDZIALNOŚCI. WIĄŻE SIĘ TO Z MOŻLIWOŚCIĄ UTRATY GWARANCJI I NIE UZNANIEM EWENTUALNEGO WEZWANIA SERWISU.

i. Zalecenia dotyczące warunków przechowywania paliwa

Paliwo pellet w zależności od posiadanych możliwości dotyczących magazynu paliwa może być przechowywane na kilka różnych sposobów np. w workach foliowych, większych zbiornikach z płótna, blachy lub drewna, a w przypadku największych kotłowni w pełni zautomatyzowanych, wielotonowych zbiornikach wyposażonych w różnego rodzaju podajniki, również pneumatyczne. Bez względu jednak na wybrany sposób magazynowania paliwa, w celu długotrwałego zachowania odpowiednich jego parametrów zaleca się, aby było ono przechowywane w odpowiednich warunkach otoczenia. Prawidłowe warunki

w jakich przechowywane jest paliwo ma kluczowe znaczenie dla jego jakości i późniejszej sprawności kotła.

W celu zachowania odpowiedniej wilgotności paliwa, oraz ze względu na jego dużą higroskopijność należy zadbać o to, aby miejsce jego składowania było suche i naturalnie wentylowane. Jeżeli paliwo przechowywane jest w workach, powinno znajdować się na palecie w celu zapewnienia odpowiedniej izolacji od wilgotnego podłoża. W przypadku przechowywania paliwa w pomieszczeniu umiejscowionym obok kotłowni należy szczególnie zadbać o zachowanie podstawowych warunków bezpieczeństwa dotyczących ochrony przeciwpożarowej.

j. Dobór nominalnej mocy cieplnej kotła

Znamionową moc cieplną kotła należy dobrać zgodnie z wymaganym zapotrzebowaniem na energię cieplną. Zapotrzebowanie na energię cieplną dla celów centralnego ogrzewania i ciepłej wody użytkowej należy określać w oparciu o wymagania norm i przepisów obowiązujących w kraju montażu kotła. Zapotrzebowanie ciepła dla celów technologicznych należy obliczać biorąc pod uwagę wymagania procesów produkcyjnych danego zakładu. Nominalna moc cieplna kotła powinna być dobrana przez specjalistę w tej dziedzinie i powinna być podparta odpowiednimi kalkulacjami. Nie jest zalecaną praktyką znaczne przewymiarowanie kotła.

5. Charakterystyka kotła

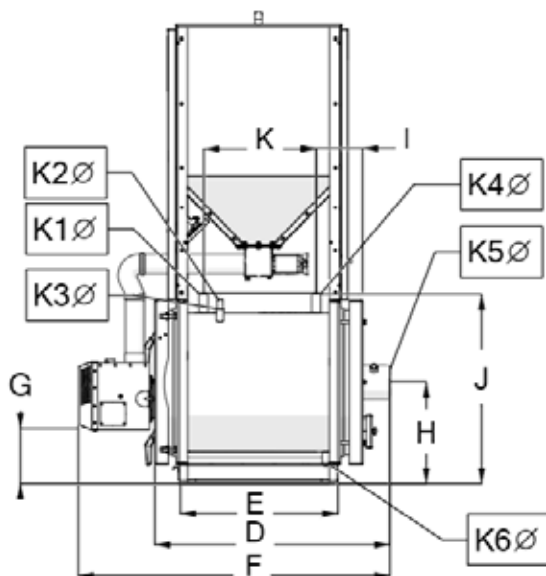
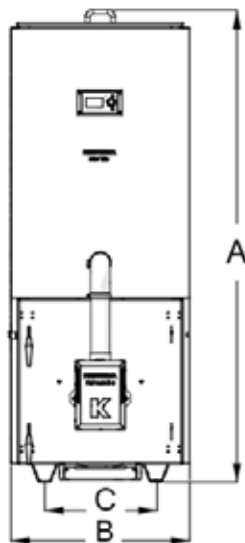
Urządzenie wykonane jest z czterech części. Cały kocioł jest w kształcie prostopadłościanu o wymiarach:

- MINI BIO NE 10 650x760x1720 mm,
- MINI BIO NE 15 oraz 20 750x895x1700mm

1. Pierwsza część to okrągły stalowy wymiennik, płomienicowy wysokiej sprawności. Dzięki zastosowaniu przy projektowaniu metody 3T (time, turbulator, temperature) wymiennik jest bardzo małych gabarytów. Wykonany jest z wysokiej jakości stali kotłowej P265GH o grubości 4-5 mm.
2. Druga część to palnik, który może spalać pelety klasy A1 (wg PN-EN ISO 17225-2:2014) o granulacji 6mm, 8mm. Elementy konstrukcyjne palnika wykonane są ze stali żaroodpornej.
3. Trzecia część to zbiornik umieszczony na wymienniku kotła tak aby nie zajmować dodatkowego miejsca w pomieszczeniu. Pojemność zbiornika wynosi: 220 litrów dla Mini Bio NE 10 oraz 230 litrów dla Mini Bio NE 15 oraz 20.
4. Czwarta część to sterownik pracy całego systemu grzewczego budynku. Zaprojektowany został z myślą o osobach, które cenią sobie łatwość obsługi i czytelne menu, a zarazem wysoki stopień zaawansowania konstrukcyjnego i technologicznego.

Tabela wymiarowa kotłów typoszeregu Mini Bio/Mini Bio NE.

Tabela 2. Dane wymiarowe kotła Mini Bio/Mini Bio NE			
Oznaczenie	10	15	20
A	1720	1700	1700
B	652	755	755
C	407	407	407
D	859	995	995
E	578	700	700
F	1135	1240	1240
G	191	195	195
H	365	415	415
I	171	173	173
J	689	784	784
K	412	520	520
ØK1 – zasilanie wodą z kotła	1"	1 1/4"	1 1/4"
ØK2 – obudowa czujnika temp.	Ø 16	Ø 16	Ø 16
ØK3 – zabezpieczenie term.	1/2"	1/2"	1/2"
ØK4 – powrót wody do kotła	1"	1 1/4"	1 1/4"
ØK5 – czopuch	Ø127	Ø159	Ø159
ØK6 – spust	1/2"	1/2"	1/2"



Rys.: Schemat wymiarowy

Tabela 3. Karta katalogowa kotła Mini Bio/Mini Bio NE

TYP KOTŁA	SI	10	15	20
Ciąg kominowy	mbar	0,15-0,20	0,15-0,20	0,15-0,20
Pojemność wodna	Litr	47	90	90
Maksymalne ciśnienie robocze	bar	2	2	2
Ciśnienie testu	bar	4	4	4
Temperatura spalin dla mocy nominalnej	°C	99,2	95,4	111,2
Temperatura spalin dla mocy minimalnej	°C	64,9	75,5	74,8
Strumień masy spalin dla mocy nominalnej	kg/s	0,0063	0,00929	0,01158
Strumień masy spalin dla mocy minimalnej	kg/s	0,0032	0,00468	0,00514
Średnica czopucha	mm	127	159	159
Opór przepływu kotła dla 10 K	mbar	11	16,4	21,8
Opór przepływu kotła dla 20 K	mbar	3,1	4,6	6,1
Nominalna moc cieplna	kW	10	15	20
Zakres mocy cieplnej	kW	3-10	5-15	6-20
Sprawność przy mocy nominalnej	%	92,8	93,0	92,8
Sprawność przy mocy minimalnej	%	89,3	90,0	91,0
Klasa kotła Mini Bio NE wg EN 303-5:2012		5	5	5
Klasa kotła Mini Bio wg EN 303-5:2012		4	4	4
Okres spalania dla mocy nominalnej (wartość opałowa paliwa: 17 280 kJ/kg)	h	59	70	53
Zakres ustawień dla regulatora temperatury	°C	50-80	50-80	50-80
Minimalna temperatura wody na powrocie do kotła	°C	45	45	45
Rodzaj paliwa	Klasa	Granulat z trocin (pellets wykonany zgodnie z EN 303-5:2012 / PN- EN ISO 17225-2 - klasa C1 / A1)		
Pojemność zbiornika paliwa	Litr	220	230	230
Wymiary otworu załadunkowego	mm	550 x 550	655x655	655x655
Zasilanie	[V, Hz, A]	230, 50, 2	230,50,2	230,50,2
Pobór mocy elektrycznej przy mocy nominalnej	W	61	87	112
Pobór mocy elektrycznej przy mocy minimalnej	W	17	25	33
Pobór mocy elektrycznej w trybie „STANDBY”	W	2	2	2
Maksymalny pobór mocy elektrycznej	W	492	492	492
Maksymalne natężenie dźwięku	dB	52	52	52

*Kocioł spełnia wymagania klasy 5 w zakresie sprawności cieplnej i emisji zanieczyszczeń gazowych normy PN-EN 303-5:2012 pod warunkiem montażu kotła z instalacją CO wyposażoną w zbiornik ciepła-bufor.

a. Zbiornik buforowy

Prawidłowa minimalna pojemność zasobnika ciepła wynosi:
$$V_{Sp} = 15T_B \cdot x \cdot Q_n \cdot (1-0,3 \frac{Q_H}{Q_{min}})$$

gdzie:

V_{Sp} - pojemność zasobnika ciepła, w litrach;

Q_n - nominalna moc cieplna, w kilowatach grzewczych;

T_B - czas wypalania paliwa w godzinach;

Q_H - obciążenie cieplne budynku, w kilowatach;

Q_{min} - minimalna moc cieplna, w kilowatach;

Wielkość zasobnika ciepła dla kotłów, w których dopuszcza się spalanie wielu paliw ustala się dla tego paliwa, które wymaga największego zasobnika.

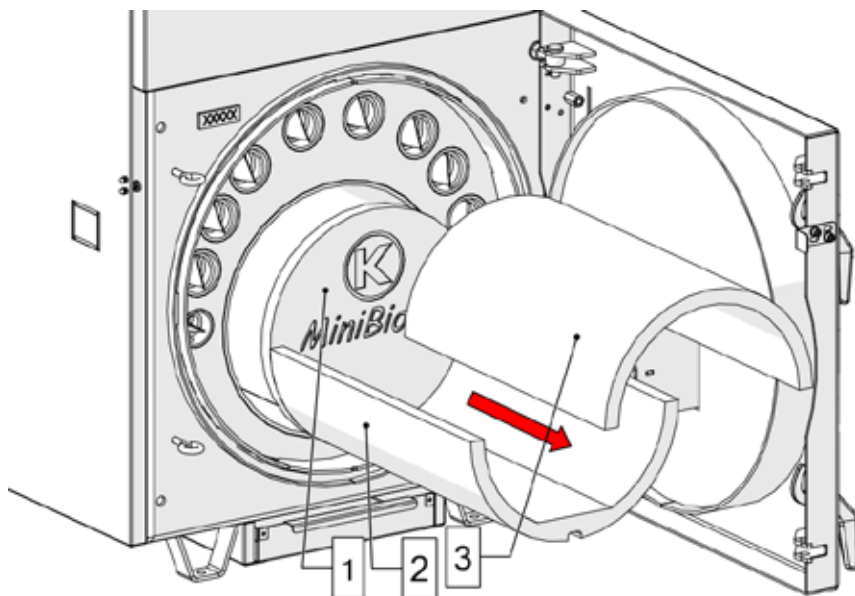
Najmniejsza pojemność zasobnika ciepła wynosi 300 l.

6. Prace montażowe

UWAGA!

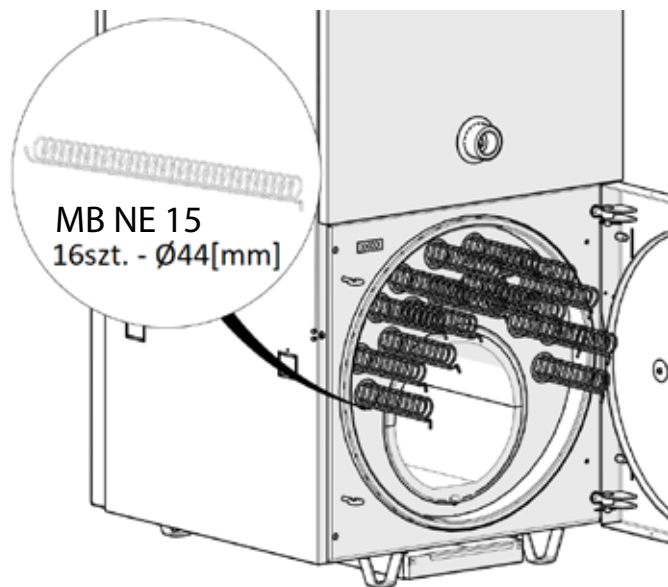
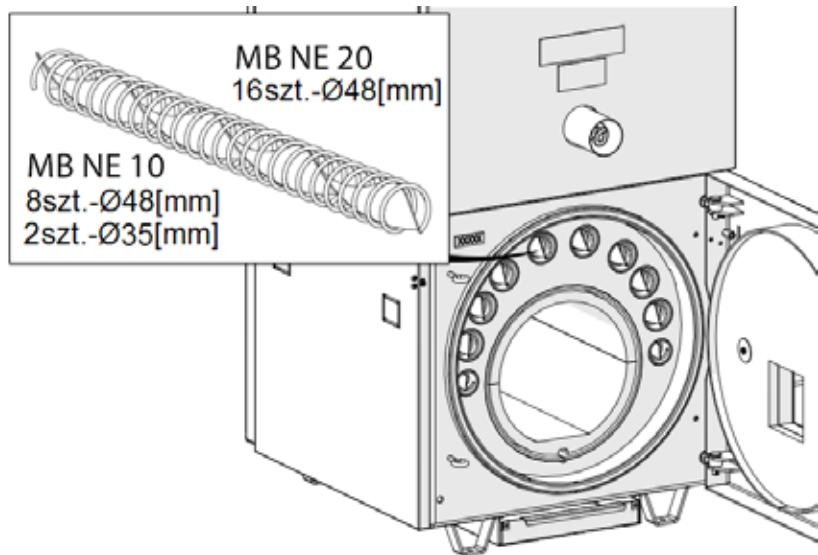
MONTAŻ I DEMONTAŻ ELEMENTÓW KOTŁA PRZEPROWADZAĆ MOŻNA TYLKO I WYŁĄCZNIE GDY:

- KOCIOŁ JEST ROZŁĄCZONY Z RUCHU I JEST WYSTUDZONY
- INSTALACJA ELEKTRYCZNA JEST ODŁĄCZONA
- FIZYCZNIE ODŁĄCZONE ZOSTAŁO ZASILANIE KOTŁA W PALIWO – ODŁĄCZONA RURA PODAJĄCA
- PRZEWIDZIANO WCZEŚNIEJ TRANSPORT I MIEJSCE SKŁADOWANIA ELEMENTÓW KOTŁA ZE WZGLĘDÓW BEZPIECZEŃSTWA.

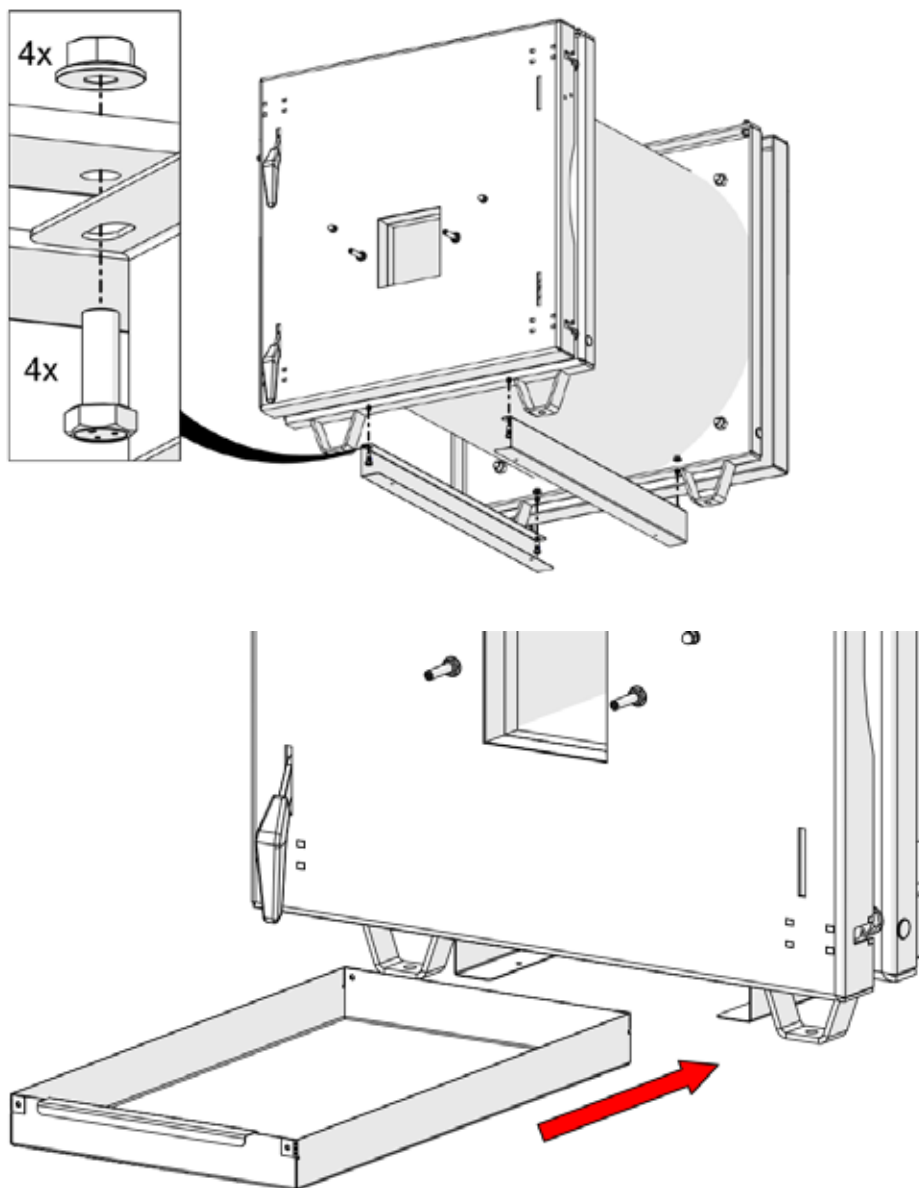
a. Montaż /demontaż komory ceramicznej
(standardowe wyposażeniem kotła Mini Bio NE).

1. Tył komory ceramicznej;
2. Dno komory ceramicznej;
3. Góra komory ceramicznej

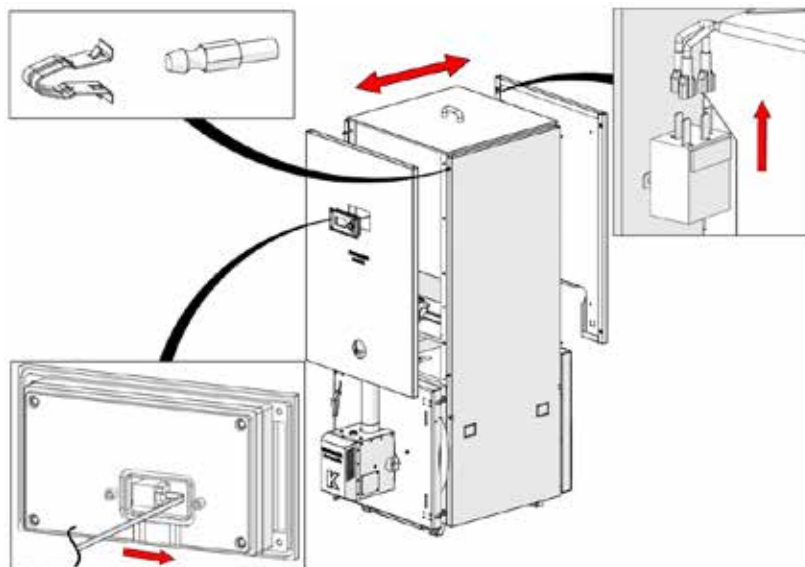
b. Montaż /demontaż zawirowywaczy*
(standardowe wyposażeniem kotła Mini Bio NE)



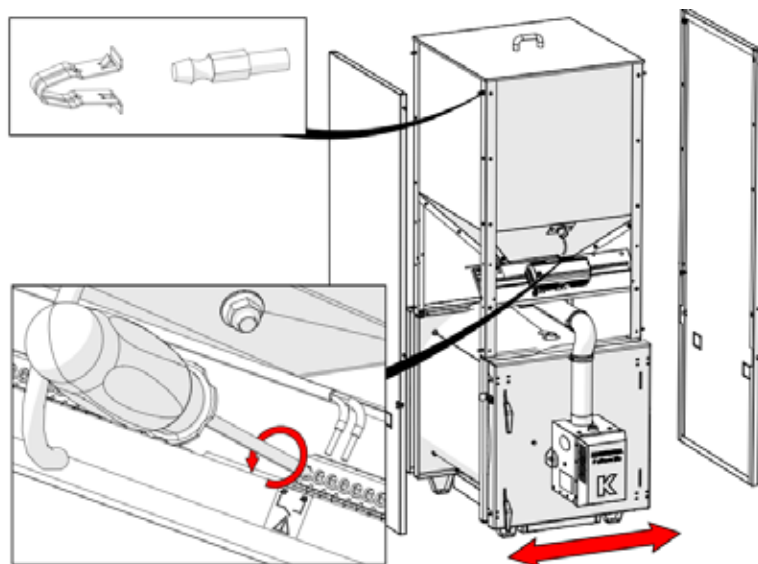
c. Montaż /demontaż szuflady popielnika



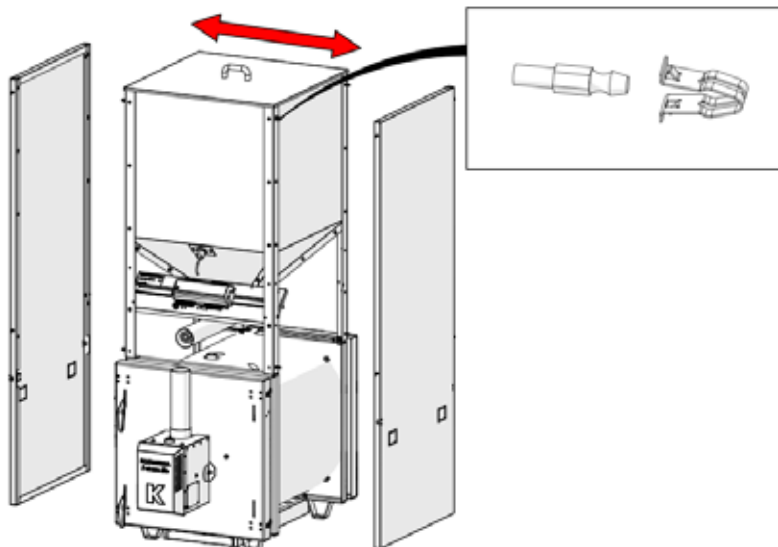
d. Montaż / demontaż izolacji przodu / tyłu



e. Montaż / demontaż izolacji boku

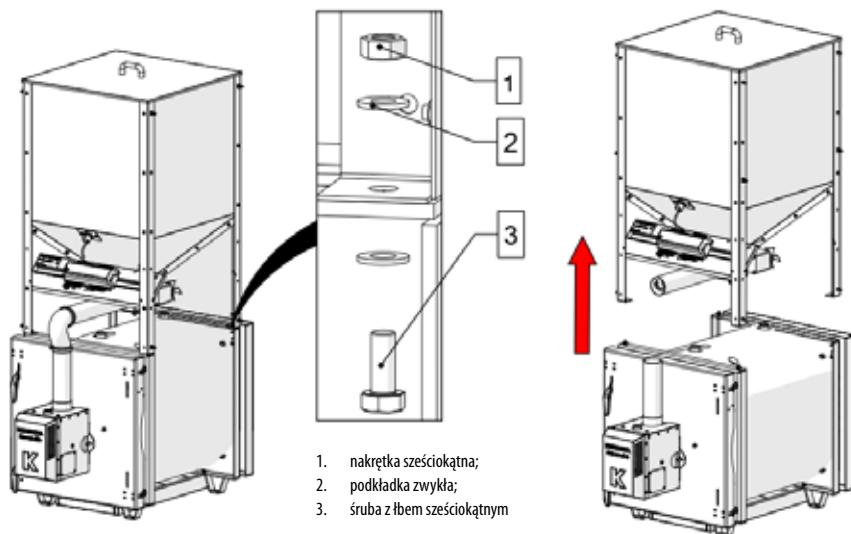


Rys: Montaż / demontaż czujnika otwarcia drzwiczek

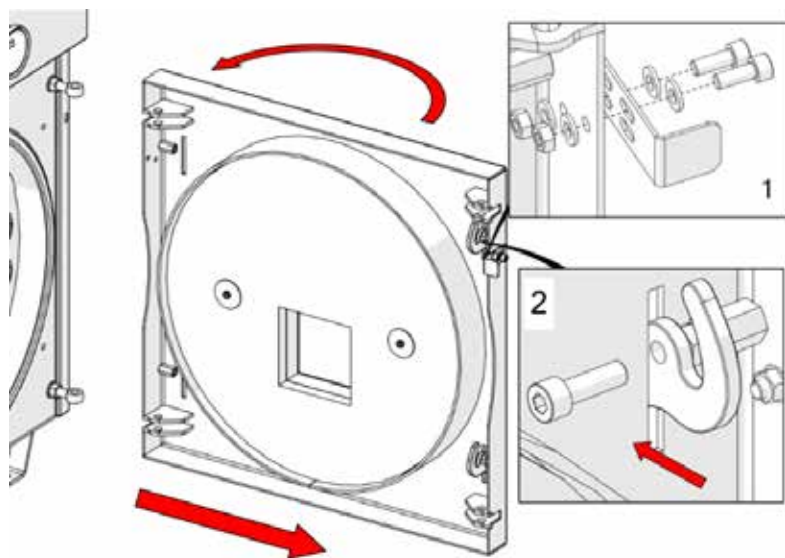
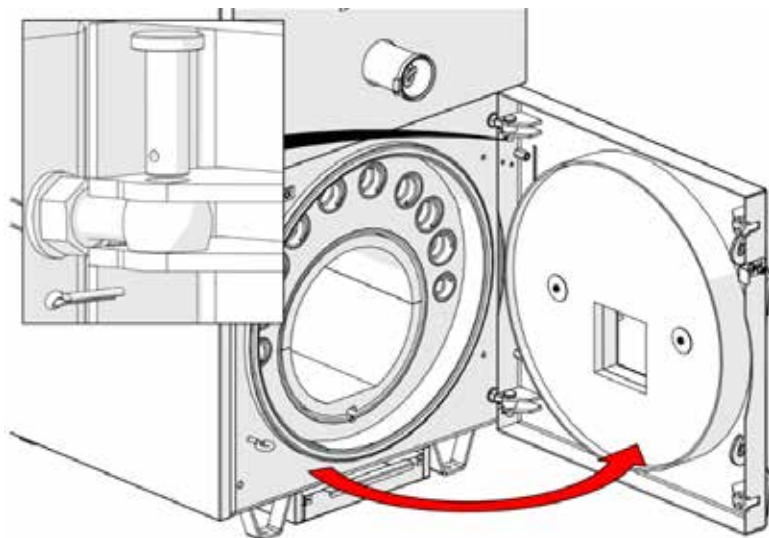


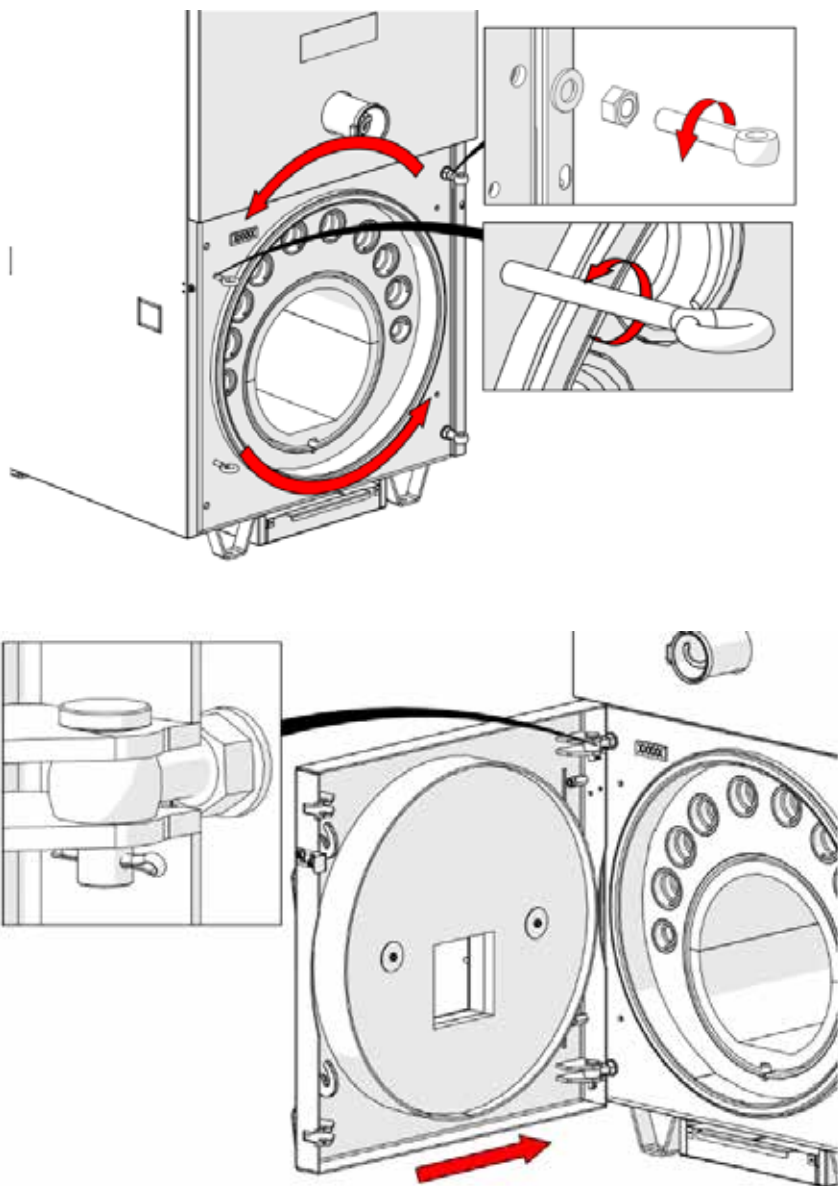
Rys: Montaż / demontaż izolacji boków

f. Montaż / demontaż zbiornika paliwa

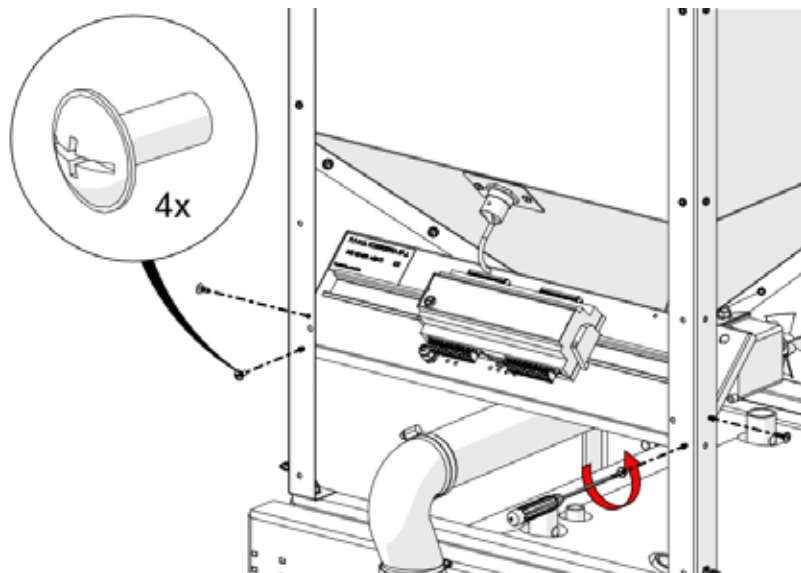


g. Zmiana konfiguracji drzwiczek

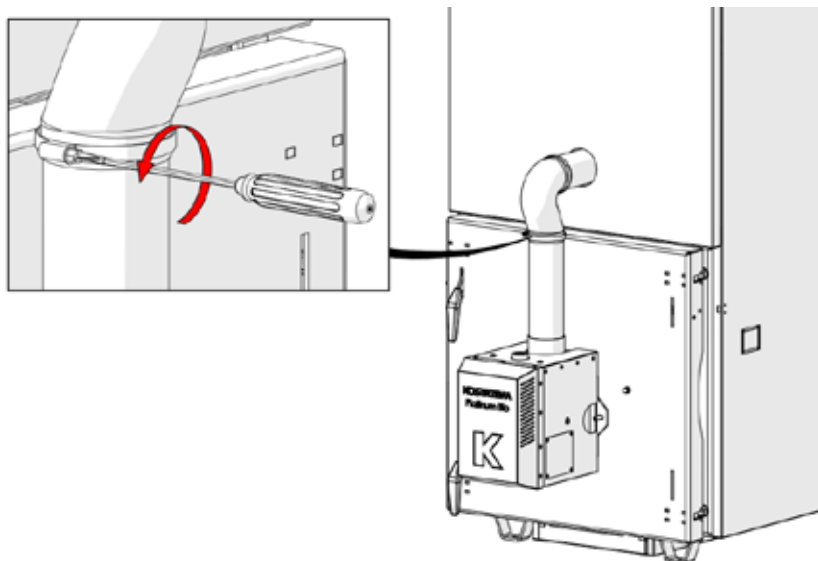


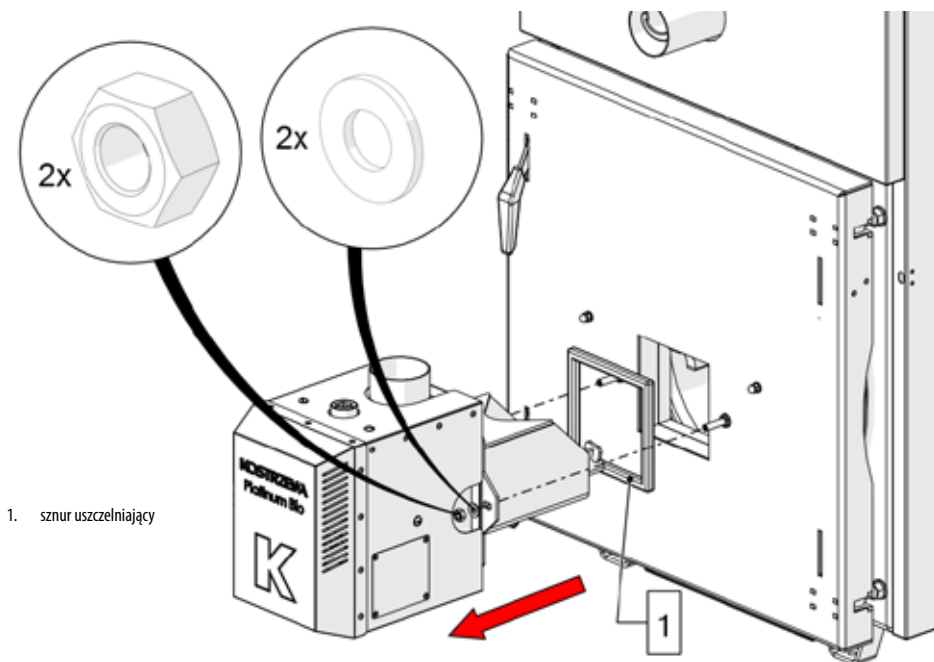


h. Montaż /demontaż rozdzielnicy



i. Montaż /demontaż palnika





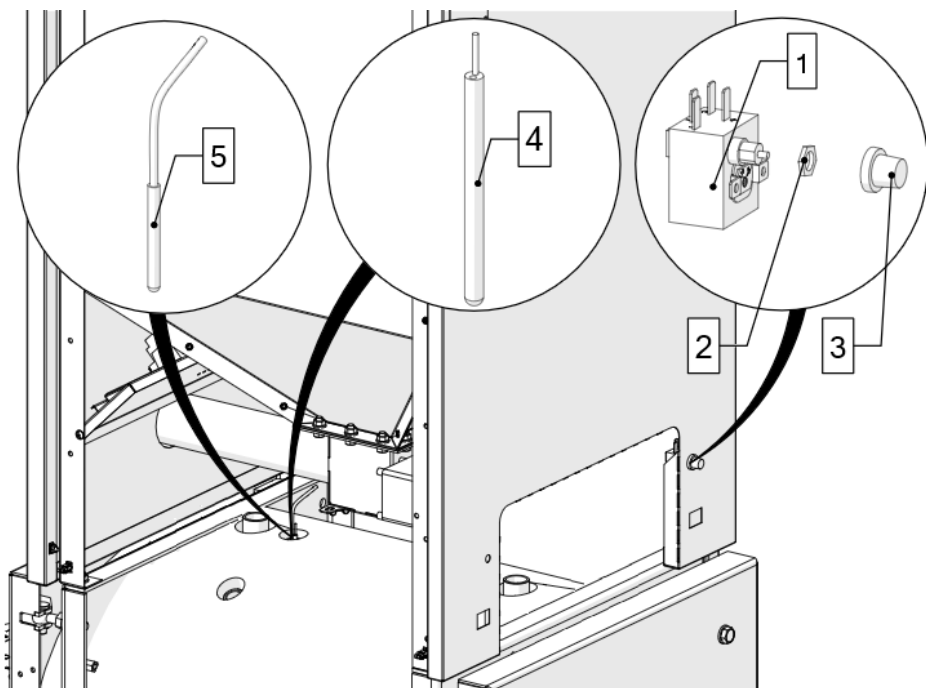
1. sznur uszczelniający

j. Montaż czujników kotła

Kocioł jest wyposażony w ogranicznik temperatury bezpieczeństwa STB fabrycznie ustawiony na 90°C. Po przekroczeniu tej temperatury, STB przerywa pracę palnika oraz podajnika paliwa. Na wyświetlaczu pojawia się alarm. Należy sprawdzić co było przyczyną przegrzania kotła i ją usunąć.

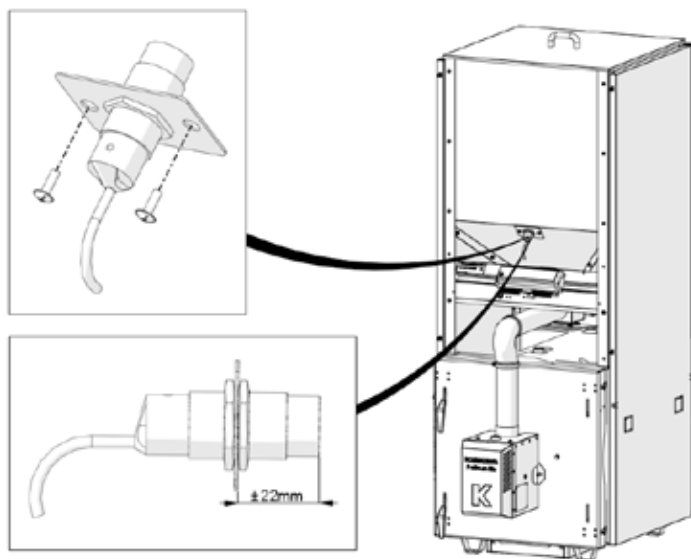
Po ostudzeniu kotła należy odkręcić nakrętkę STB i wcisnąć przycisk. Czujnik temperatury kotła [4] jak i czujnik STB [5] muszą być umiejscowione w obudowie czujników temperatury kotła. Czujniki powinny być zabezpieczone przed wypadnięciem.

UWAGA!
**NIEPRAWIDŁOWE ZAMONTOWANIE CZUJNIKÓW KOTŁA GROZI
 JEGO PRZEGRZANIEM I NIEPRAWIDŁOWĄ PRACĄ SYSTEMU.**

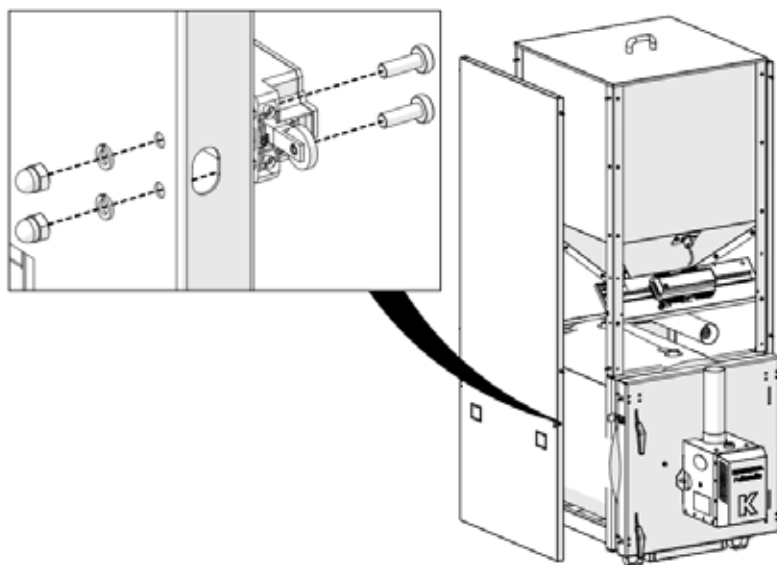


Rys: Montaż / demontaż czujników kotła

1. ogranicznik temperatury bezpieczeństwa STB
2. nakrętka mocująca STB
3. pokrywa wyłącznika STB
4. czujnik temperatury STB
5. czujnik temperatury kotła



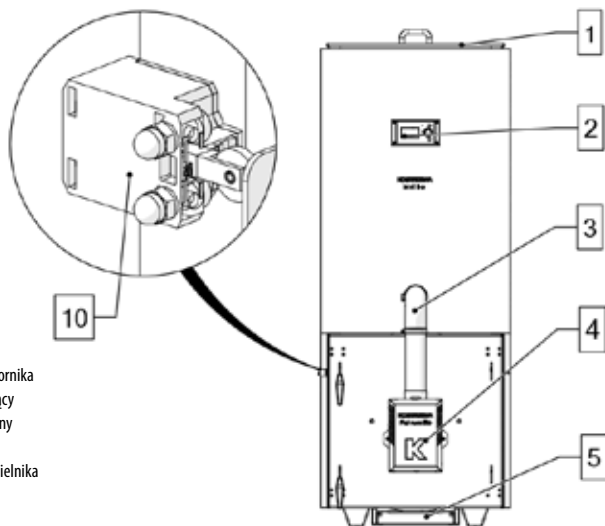
Rys: Montaż / demontaż czujnika poziomu paliwa



Rys: Montaż / demontaż czujnika otwarcia drzwi popielnika.

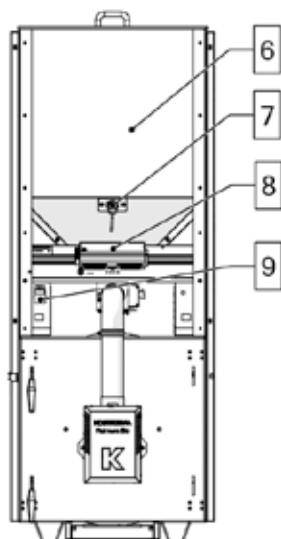
7. Budowa kotła Mini Bio/Mini Bio NE jako kompletnego urządzenia grzewczego

a. Budowa ogólna



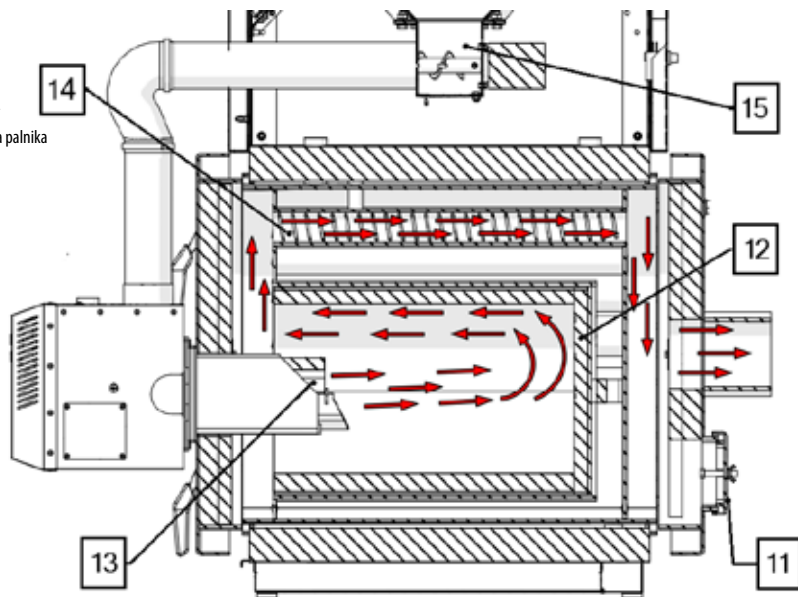
1. pokrywa zbiornika
2. panel sterujący
3. wąż elastyczny
4. palnik
5. szuflada popielnika

10. czujnik otwarcia drzwi popielnika



6. zbiornik paliwa
7. czujnik poziomu paliwa
8. automatyka kotła
9. STB

- 11. wyczystka
- 12. komora ceramiczna*
- 13. nakładka ceramiczna palnika
- 14. zawiórwywacz*
- 15. podajnik paliwa



*zawiórwywacze i komora ceramiczna są standardowym wyposażeniem tylko kotła Mini Bio NE.

Rys: Ogólna budowa oraz obieg spalin w kotle Mini Bio/Mini Bio NE.

b. Użyte materiały

- zespół płaszcza wewnętrznego – P265GH (wg. DIN EN 10028) – stal kotłowa do zbiorników ciśnieniowych o grubości 5 mm
- zespół płaszcza zewnętrznego – S235JR (EN 10025-2) – stal niestopowa konstrukcyjna ogólnego przeznaczenia o grubości 4 mm
- płomieniec – rura bezszwowa- grubość ścianki 3,2 mm
- obudowa kotła – DC01 - lakierowana proszkowo blacha stalowa o grubości 0,8mm
- zbiornik paliwa- DX01- blacha niestopowa ocynkowana o grubości 1mm
- izolacja korpusu kotła – wełna mineralna

Mini Bio/Mini Bio NE jest kotłem z trójciągowym obiegiem spalin.

Poszczególne elementy kotła spawane są metodą MAG - 135.

Większość elementów kotła łączonych jest spoinami pachwinowymi oraz spoinami czołowymi.

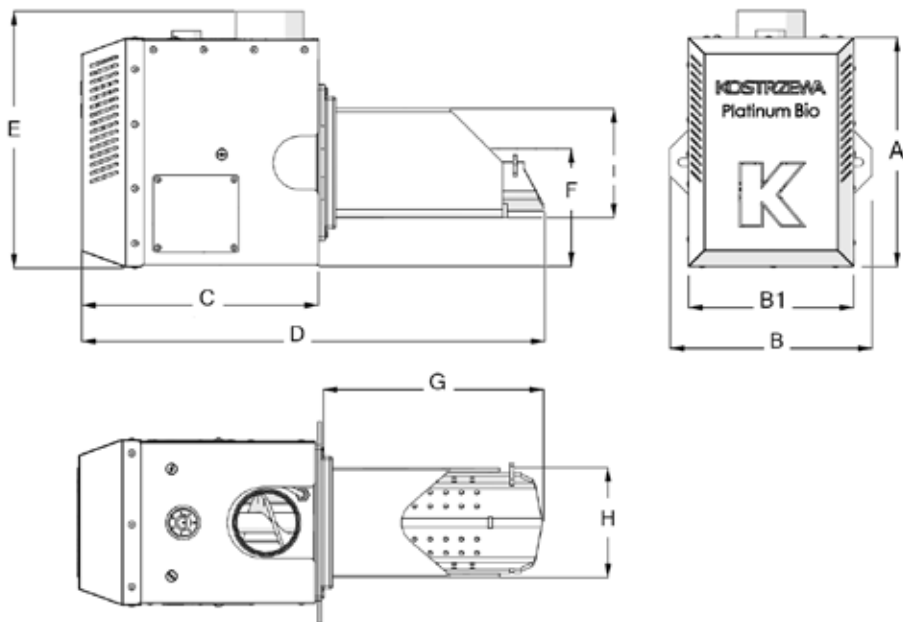
c. Palnik Platinum Bio

Dedykowanym urządzeniem do spalania paliwa stałego w postaci pelletu jest rodzimej produkcji nadmuchowy palnik Platinum Bio. Elementy palnika narażone na działanie płomienia wykonane są ze stali żaroodpornej. Dobór mocy palnika uzależniony jest od danej jednostki kotła Mini Bio/Mini Bio NE.

Podstawowe wymiary palników rodziny Platinum Bio przedstawia Rysunek 5.7.2. Schemat wymiarowy palnika Platinum Bio oraz Tabela 4. Dane wymiarowe palnika Platinum Bio .

Tabela 4. Dane wymiarowe palnika Platinum Bio

Palnik Platinum Bio		
Oznaczenie	PB-14	PB-24
A	250	250
B	220	220
B1	180	180
C	258	258
D	505	555
E	280	280
F	113	113
G	240	290
H	119	119
I	119	119



Bys: Schemat wymiarowy palnika Platinum Bio

8. Instalacja elektryczna

Ogólne informacje dotyczące instalacji elektrycznej regulatora, kotła i osprzętu kotła:

1. Pomieszczenie kotłowni powinno być wyposażone w instalację elektryczną 230V/50Hz wykonaną zgodnie z obowiązującymi w tym zakresie normami i przepisami.
2. Instalacja elektryczna powinna być zakończona gniazdem wtykowym wyposażonym w styk ochronny.

STOSOWANIE GNIAZDA BEZ PODŁĄCZONEGO STYKU OCHRONNEGO GROZI PORAZENIEM PRĄDEM ELEKTRYCZNYM!

3. Wszystkie wykonane połączenia muszą być zgodne z montażywym schematem elektrycznym instalacji oraz krajowymi bądź lokalnymi przepisami dotyczącymi połączeń elektrycznych.
4. Urządzenie kotłowe (kocioł/automatyka kotła) należy podłączyć do oddzielnego obwodu elektrycznego wyposażonego w odpowiednio dobrany wyłącznik nadprądowy oraz wyłącznik różnicowo-prądowy.

W TEJ LINII NIE WOLNO PODŁĄCZAĆ ŻADNYCH INNYCH URZĄDZEŃ!

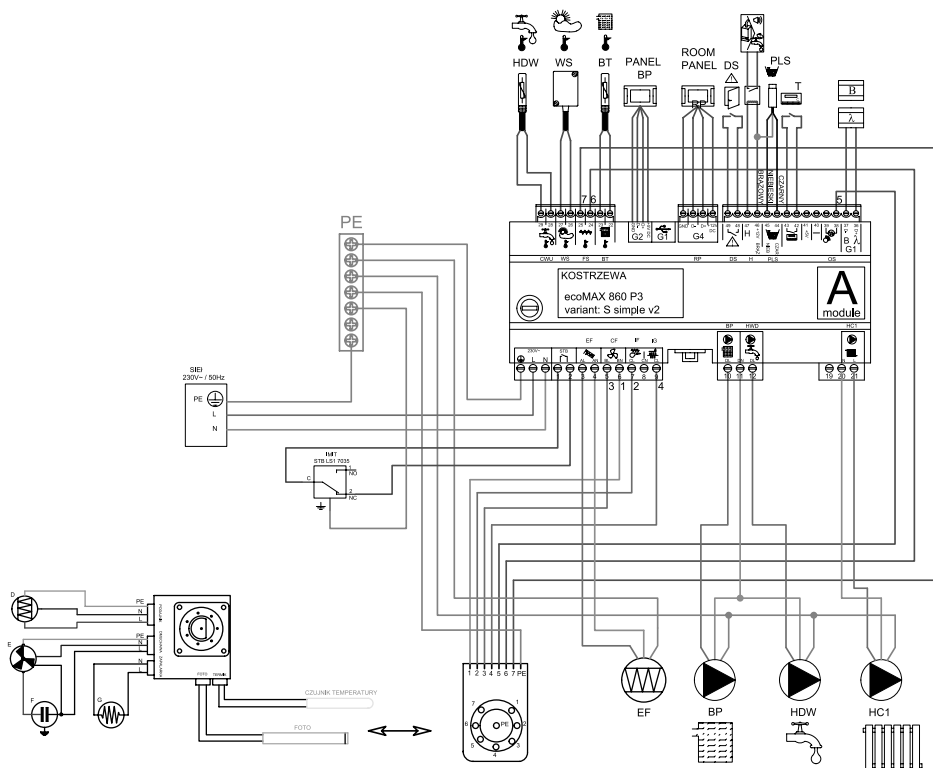
5. Osoba podejmująca się montażu, napraw instalacji elektrycznej powinna wykazywać się doświadczeniem technicznym i być do tego upoważniona.
6. Jakikolwiek napraw można dokonywać tylko przy odłączonym zasilaniu.
7. Czujnik temperatury kotła należy umieścić w tulei zanurzeniowej w przestrzeni wodnej kotła i zabezpieczyć przed przemieszczaniem (wypadnięciem). Pozostały przewód należy zwinąć i umieścić w miarę możliwości na obudowie zewnętrznej kotła lub w innym bezpiecznym miejscu (miejsce to musi zabezpieczać przewód przed przypadkowym wysunięciem czujnika z tulei zanurzeniowej).
8. Przewody w żadnym wypadku nie mogą być łamane i zaginane, powinny na całej swej długości posiadać nieuszkodzoną izolację zewnętrzną.
9. Nie można pozwolić aby do wnętrza urządzenia dostała się woda, wilgoć, pył i kurz, może to spowodować zwarcie, porażenie elektryczne, pożar lub zniszczenie urządzenia.
10. Należy zapewnić poprawną wentylację urządzenia elektrycznego (np. regulatora), należy zapewnić drożność otworów wentylacyjnych oraz zapewnić swobodny przepływ powietrza wokół urządzenia.
11. Urządzenia elektryczne przy kotłowe (regulator, rozdzielnica, palnik, czujniki) przeznaczone są do montażu wewnętrznego (wewnątrz pomieszczenia).

a. Automatyka kotła

Szczegółowy opis funkcji automatyki opisany jest w dołączonej instrukcji.

b. Schemat elektryczny

Schemat elektryczny MB/MB NE+palnik PB + Moduł ecoMAX 860 P3 variant S-simple v2



Opis wyjść moduł A:

STB- zabezpieczenie termiczne STB

EF- podajnik zasobnika

CF- wentylator palnika

IF- podajnik palnika

IG- zapalarka

BP- pompa kotłowa

HWD- pompa CWU

HC1- pompa obiegu grzewczego 1

λ, B- wejście modułów

OS- czujnik płomienia

T- regulator pokojowy C.O.

PLS- czujnik poziomu paliwa minimum

H- wejście uniwersalne

DS- kraciówka drzwi

RP- panel pokojowy (regulator)

PANEL BP- panel sterujący kotła

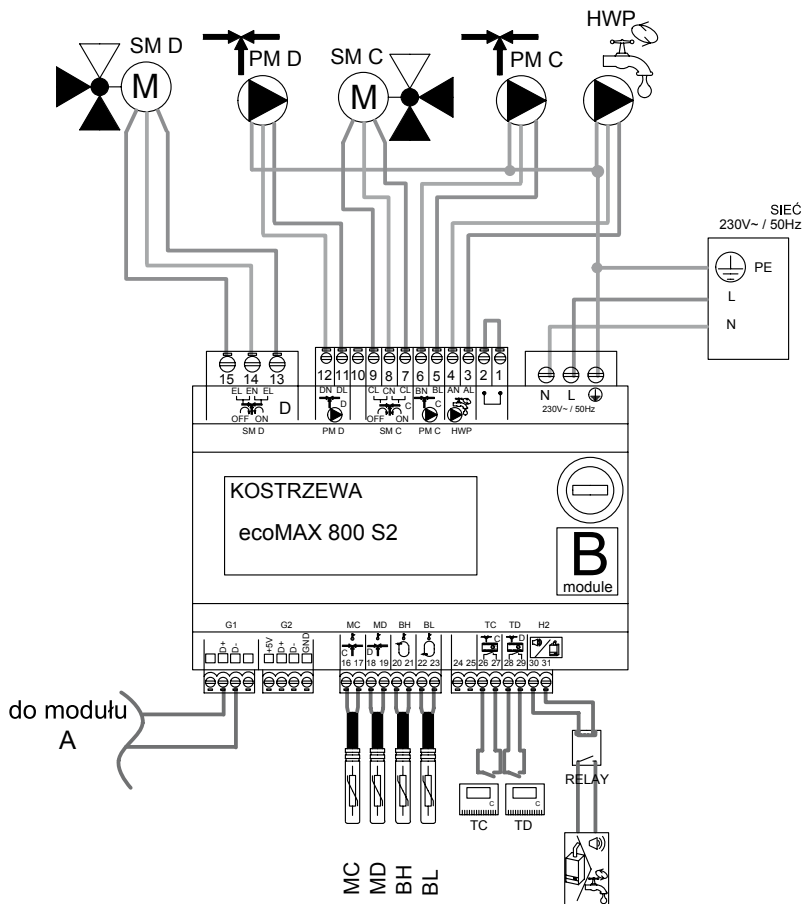
BT- czujnik temperatury kotła

FS- czujnik temperatury palnika

WS- czujnik zewnętrzny

CWU- czujnik C.W.U.

Schemat połączeń elektrycznych – dodatkowy moduł B do regulatora ecoMAX860P3



Opis wyjść modułu B:

MC- czujnik C.O.- obieg C

MD- czujnik C.O.- obieg D

BH- górny czujnik temperatury bufora

BL- dolny czujnik temperatury bufora

TC- regulator pokojowy C.O.- obieg C

TD- regulator pokojowy C.O.- obieg D

H2- wyjście napięciowe do sterowania kotłem rezerwowym, sygnalizacji alarmów lub pompy cyrkulacyjnej C.W.U.

HWP- pompa cyrkulacyjna C.W.U.

PM C- pompa C.O.- obieg C

SM C- mieszacz C.O.- obieg C

PM D- pompa C.O.- obieg D

SM D- mieszacz C.O.- obieg D

9. Uruchamianie, praca i zatrzymanie kotła wraz z zatrzymaniem awaryjnym

a. Przegląd kotła

Przed przystąpieniem do napełnienia kotła (instalacji) wodą należy przeprowadzić jego przegląd:

- wewnętrzną kontrolę kotła – czyszczenie urządzenia, kontrola wypełnienia i stanu izolacji wewnętrznej (szamot)
- kontrolę elementów ruchomych a w szczególności pracujących pod ciśnieniem
- kontrolę stanu zaworów (szczególnie zawór bezpieczeństwa)
- kontrolę urządzeń obsługowych, pomiarowych, regulacyjnych (np. automatyki kotła)
- kontrolę zewnętrzną kotła – izolację zewnętrzną, obudowę kotła itp.
- kontrolę instalacji współpracującej z kotłem

Stwierdzone usterki i nieprawidłowości w pracy kotła należy natychmiast usunąć. Po większych remontach i naprawach części i podzespołów pracujących pod ciśnieniem oraz po dłuższej przerwie w pracy kotła należy przeprowadzić próbę wodną

b. Napełnianie kotła i instalacji

Woda zasilająca kocioł i instalację powinna odpowiadać warunkom podanym w zaleceniach projektowych (pkt.4). Podczas napełniania, różnica pomiędzy temperaturą wody zasilającej a temperaturą płaszcza kotła (temperatura otoczenia) powinna być jak najmniejsza – zaleca się graniczną różnicę temperatur na poziomie 30°C. Jeżeli dotrzymanie tegoż warunku nie jest możliwe, należy wydłużyć czas napełniania kotła. Czynności wykonywane podczas napełniania:

- otworzyć zawór zasilający
- otworzyć zawór powrotny
- otworzyć zawór napełniający
- w trakcie napełniania kontrolować na bieżąco stan kotła i instalacji od strony szczelności urządzeń ciśnieniowych

c. Przygotowanie do uruchomienia

Przed uruchomieniem kotła należy:

- skontrolować spełnienie przepisów BHP i PPOŻ oraz wymagań zawartych w skróconej instrukcji PPOŻ i BHP dotyczących instalacji paliwowej oraz wszystkich elementów takich jak przewody rurowe, zawory, regulatory, pompy itd. pod względem szczelności
- skontrolować ciśnienie w instalacji – jeżeli ciśnienie w instalacji jest zbyt niskie należy je uzupełnić (uzupełnianie przeprowadzamy na małym strumieniu dopuszczającej wody zmniejszając ilość wprowadzanego powietrza do instalacji)
- sprawdzić stan paliwa w zasobniku (w razie konieczności uzupełnić je jednak w takiej ilości aby możliwe było zamontowanie pokrywy zasobnika)
- skontrolować stan zasypanego paliwa – czy w zasobniku nie znajdują się żadne ciała obce (kamienie, elementy stalowe itp.) które mogłyby utrudnić transport paliwa, poprawną pracę palnika lub doprowadzić do uszkodzenia elementów zespołu podającego

- skontrolować stan instalacji odprowadzania spalin – czy spełnia przepisy PPOŻ
- skontrolować prawidłowość podłączeń elektrycznych
- skontrolować ilość i prawidłowość zainstalowanych elementów uzupełniających (np. zawirowywaczy jeśli są one zainstalowane)
- sprawdzić drożność instalacji wentylacyjnej kotłowni
- skontrolować stan kotła od strony zamkniętych drzwiczek, otworów wyczystkowych, zamontowanych zaślepek itp. (szczelność przepływu spalin)

d. Uruchomienie kotła

Pierwsze uruchomienie kotła (instalacji) powinien przeprowadzić uprawniony wykonawca instalacji (wyłącznie przeszklony przez producenta serwis z aktualnym certyfikatem Autoryzowanego Serwisanta firmy KOSTRZEWA – źródło: www.kostrzewa.com.pl, zakładka „serwis”). Zakończenie montażu i przeprowadzenie próby grzewczej musi być zanotowane w Karcie Gwarancyjnej.

Użytkownik nowego urządzenia grzewczego jest zobowiązany zgłosić je niezwłocznie we właściwym rejonowym zakładzie kominiańskim. Rejonowy zakład kominiański udziela również informacji odnośnie dalszych czynności, jakie należy wykonać w związku z instalacją (np. regularne pomiary, czyszczenie).

Kolejność czynności przy uruchamianiu:

- sprawdzić ciśnienie w instalacji
- otworzyć zasuwę lub przepustnicę spalin (jeśli jest na wyposażeniu)
- skontrolować poziom paliwa w zasobniku (jeśli to konieczne to uzupełnić jego brak)
- skontrolować stan i jakość paliwa (paliwo nie powinno zawierać żadnych elementów „obcych”, aby nie doszło do uszkodzenia elementów kotła i jego osprzętu)
- podłączyć zasilanie elektryczne, dokonać odpowiednich nastaw automatyki kotła w trybie serwisowym
- podać paliwo ze zbiornika do momentu przesypania się paliwa przez rurę elastyczną
- załączyć wyłącznik główny automatyki – automatyka kotła pracuje w pełni automatycznie
- podczas podgrzewania ze stanu zimnego (także przy ponownym uruchomieniu po konserwacji i czyszczeniu), przerwać podawanie ciepła do odbiorników, dzięki czemu temperatura punktu rosy zostanie szybko przekroczona (patrz instrukcja obsługi automatyki kotła)
- po osiągnięciu temperatury roboczej przyłączyć po kolei odbiorniki ciepła
- po kilku dniach od rozruchu dokonać wizualnych oględzin stanu pracującej instalacji (szczególnie szczelności drzwiczek i wyczystek kotła, przewodu kominowego)
- sprawdzić działanie wentylacji kotłowni
- sprawdzić oświetlenie pomieszczeń (czy jest wystarczające do obsługi i ewentualnej naprawy)
- sprawdzić dostęp do miejsc , które wymagają okresowej obsługi (wyczystki , sterownik, zbiornik paliwa, palnik)
- sprawdzić szczelność połączenia hydraulicznego kotła do instalacji c. o.
- sprawdzić szczelność połączenia kotła z przewodem kominowym
- sprawdzić czy przewody elektryczne nie zostały uszkodzone podczas transportu i czy osadzenie ich w w/w urządzeniu jest prawidłowe

Ograniczenia dotyczące uruchamiania

Zabronione jest uruchamianie kotła w przypadku gdy:

- nie został przeprowadzony odbiór kotła przez UDT jeśli jest takowy wymagany
- wystąpiły usterki w pracy palnika lub pracy podajnika
- nie przewietrzono kanałów spalinowych
- nie napełniono kotła wodą
- stwierdzono wadliwie działający zawór bezpieczeństwa
- wystąpiły nieszczelności w kanałach spalinowych
- izolacja kotła uległa uszkodzeniu
- brak pewności co do poprawnego działania armatury zabezpieczającej i wskazującej
- brak pewności co do poprawnego działania aparatury i urządzeń pomocniczych
- wystąpiło zagrożenie pożarowe w otoczeniu kotła.

e. Długotrwałe i awaryjne wyłączenie kotła z ruchu.

W przypadku długotrwałego wyłączenia instalacji kotłowej należy:

- wyłączyć wyłącznik urządzenia, wyłączyć pompę kotłową, pompy obiegu grzewczego, wyłączyć palnik
- odłączyć instalację od napięcia elektrycznego

UWAGA!

PONIEWAŻ INSTALACJA ZOSTAŁA ODŁĄCZONA OD ZASILANIA, WYSTĘPUJE BRAK KONTROLI ZABEZPIECZENIA PRZED ZAMARZNIĘCIEM.

- zamknąć wszystkie zawory
- w przypadku niebezpieczeństwa zamarnięcia należy opróżnić kocioł i system grzewczy przez przyłącze opróżniające; otworzyć zawory odcinające i regulacyjne oraz odpowietrzanie.
- dolne drzwiczki powinny być otwarte (uniknięcie wykraplania pary wodnej)

UWAGA!

GWAŁTOWNE WYSTUDZENIE KOTŁA MOŻE SPOWODOWAĆ POGŁĘBIENIE SKUTKÓW AWARII.

Awaryjne zatrzymanie kotła powinno nastąpić w przypadku:

- braku reakcji zaworu bezpieczeństwa przy wzroście ciśnienia powyżej dopuszczalnego,
- stwierdzenia nieszczelności części ciśnieniowej kotła,
- stwierdzenie odkształcenia części ciśnieniowej kotła,
- wybuchu, pożaru w kotłowni lub w otoczeniu urządzeń współpracujących
- wystąpienia nieszczelności zaworu spustowego,
- awarii urządzeń zabezpieczających lub regulacyjnych,
- uszkodzenia manometru,
- awarii pomp obiegowych,
- eksplozji spalin,
- nieszczelności połączeń montażowych lub spawanych części ciśnieniowej,
- niedrożności przewodu spustowego,
- awarii urządzeń pomocniczych,
- innych zaburzeń, których usunięcie w czasie pracy kotła jest niemożliwe ze względów technicznych lub BHP.

W przypadku zagrożenia należy:

- natychmiast wyłączyć urządzenie kotłowe (jeśli jest to niemożliwe to wyłącznik główny zasilania elektrycznego poza kotłownią)
- w przypadku pożaru stosować odpowiednie gaśnice

10. Użytkowanie i konserwacja kotła

Przed przystąpieniem do obsługi urządzenia (czyszczenia kotła) należy koniecznie wyłączyć kocioł wyłącznikiem głównym na szafie sterowniczej oraz odczekać odpowiedni czas aż kocioł ostygnie (ok. 1 godzinę).

a. Wskazówki dotyczące obsługi kotła:

W trakcie codziennej, normalnej obsługi kotłowni należy:

- sprawdzać poprawność działania elementów systemu grzewczego: palnika, automatyki
- kontrolować stan wody w instalacji za pomocą wskazań manometru
- kontrolować poziom i jakość (np. czystość) paliwa oraz działanie zespołu podającego
- sprawdzić szczelność połączeń hydraulicznych w kotłowni
- dbać o czystość i porządek w kotłowni.

W przypadku stwierdzenia jakichkolwiek nieprawidłowości w funkcjonowaniu kotłowni (urządzeń systemu grzewczego) jeśli jest to możliwe należy je niezwłocznie usunąć bądź wezwać Autoryzowany Serwis w celu dokonania niezbędnych napraw lub regulacji.

b. Terminowość i zakres przeprowadzanych kontroli:**a) Kontrola comiesięczna**

- kontrola ciśnienia wody w instalacji
- kontrola funkcyjności zaworu bezpieczeństwa
- kontrola działania urządzeń regulacyjnych i zabezpieczających
- kontrola szczelności wszystkich przyłączy i zamknięć
- kontrola wentylacji nawiewnej i wylawnej

b) Mały przegląd eksploatacyjny (co 6 miesięcy)

- kontrola szczelności uszczelek i sznurów uszczelniających
- kontrola elementów termoizolacyjnych drzwi kotłowych
- kontrola urządzeń zabezpieczających (zawór bezpieczeństwa, STB, itp.)
- analiza spalin (jeżeli zostanie stwierdzony znaczny wzrost temperatury spalin, należy przeprowadzić czyszczenie części spalinywej kotła)

c) Duży przegląd eksploatacyjny (co 12 miesięcy)

- kontrola szczelności uszczelek i sznurów uszczelniających
- kontrola elementów termoizolacyjnych drzwi kotłowych i deklu wycystkowych
- kontrola urządzeń zabezpieczających (zawór bezpieczeństwa, STB, itp.)
- analiza spalin
- czyszczenie części spalinywej kotła
- kontrola izolacji termicznej kotła
- regulacja palnika, kontrola nastaw automatyki

Po wyłączeniu kotła z ruchu na dłuższy czas, zawarty w wodzie kotłowej resztkowy tlen oraz tlen przedostający się do wody z powietrza ma, przy obecności kwasu węglowego, działanie silnie korozyjne. Podczas postoju kotła dłuższego niż 1 tydzień należy zastosować środki ochronne. Należy systematycznie usuwać sadzę, osady smoliste oraz popiół z komory spalania, płomienic a także rusztu palnika Platinum Bio.

Kocioł należy czyścić w zależności od stopnia zabrudzenia, lecz nie rzadziej niż co 2 tygodnie.

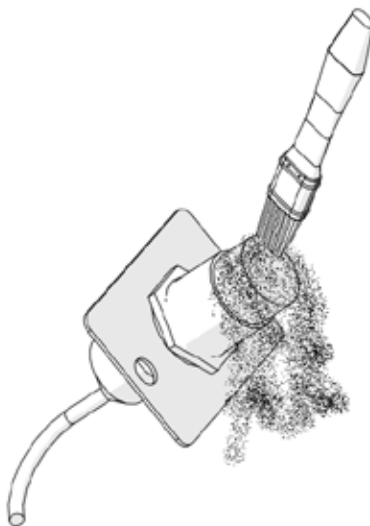
Popiół usuwać w zależności od stopnia wypełnienia komory paleniskowej.

c. Konserwacja kotła, palnika oraz zespołu podającego paliwo od strony mechanicznej.

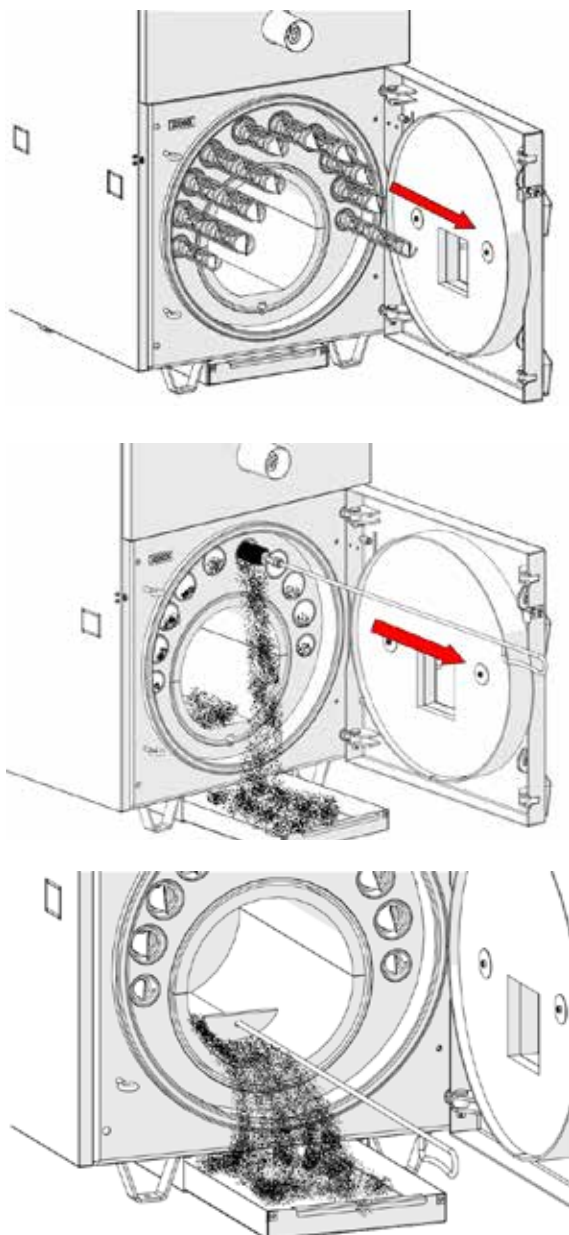
Regularna i prawidłowa konserwacja kotła jest warunkiem koniecznym dla prawidłowej i niezawodnej jego pracy oraz zmniejszenia zużycia paliwa. Co najmniej raz w roku oraz po każdym przestoju kotła, należy wezwać Autoryzowany Serwis w celu dokonania przeglądu.

Czynności wykonywane podczas konserwacji instalacji grzewczej:

- wyłączyć kocioł (instalację) z ruchu (tryb wygaszania),
- odczekać do zupełnego wygaszenia i ostudzenia palnika,
- obniżyć temperaturę w kotle do poziomu umożliwiającego bezpieczną jego konserwację,
- otworzyć drzwi kotła,
- wyczyścić komorę spalania i poszczególne ciągi spalinowe,
- skontrolować stan sznurów uszczelniających drzwi kotła (w razie konieczności należy je wymienić),
- skontrolować i wyczyścić palnik (jeżeli to konieczne można go zdemontować) – czyścić również z zewnątrz silnik i wentylator (szczególnie jego łopatkę),
- zamknąć szczelnie drzwi kotła wraz z zamontowanym palnikiem,
- zdjąć dekiel na tylnych drzwiczkach kotła,
- wyczyścić pozostałości spalania z tylnej części kotła
- skontrolować jakość uszczelnienia deklu (sznurów uszczelniających) i w razie konieczności je wymienić
- zamknąć szczelnie tylną rewizję kotła
- sprawdzić stan i szczelność kominą dymowego (spalinowego)
- sprawdzić stan zamocowania i działanie czujników kotła
- sprawdzić zespół podajnika paliwa, jego zamocowanie, jego funkcjonowanie, motoreduktor podajnika, szczelność i drożność przewodów doprowadzających paliwo.

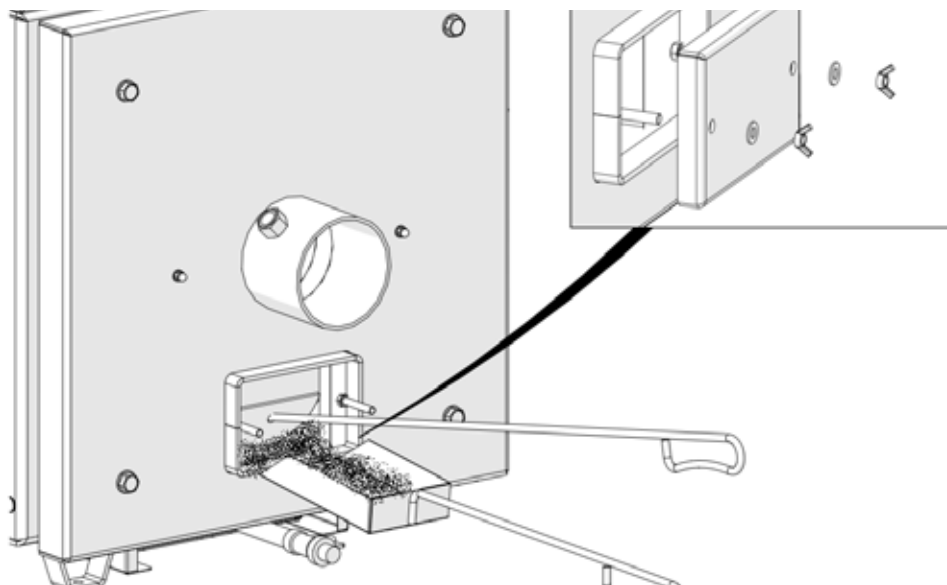
d. Czyszczenie czujnika poziomu paliwa

e. Czyszczenie wymiennika- przód *



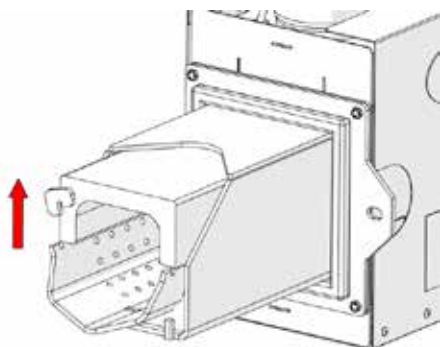
* zawirowywacze i komora ceramiczna są standardowym wyposażeniem tylko kotła Mini Bio NE.

f. Czyszczenie wymiennika- tył

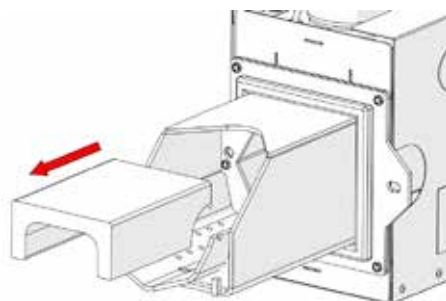


g. Czyszczenie rusztu, obudowy rusztu oraz ceramiki palnika

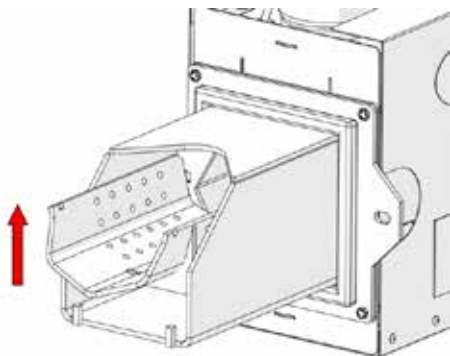
1.



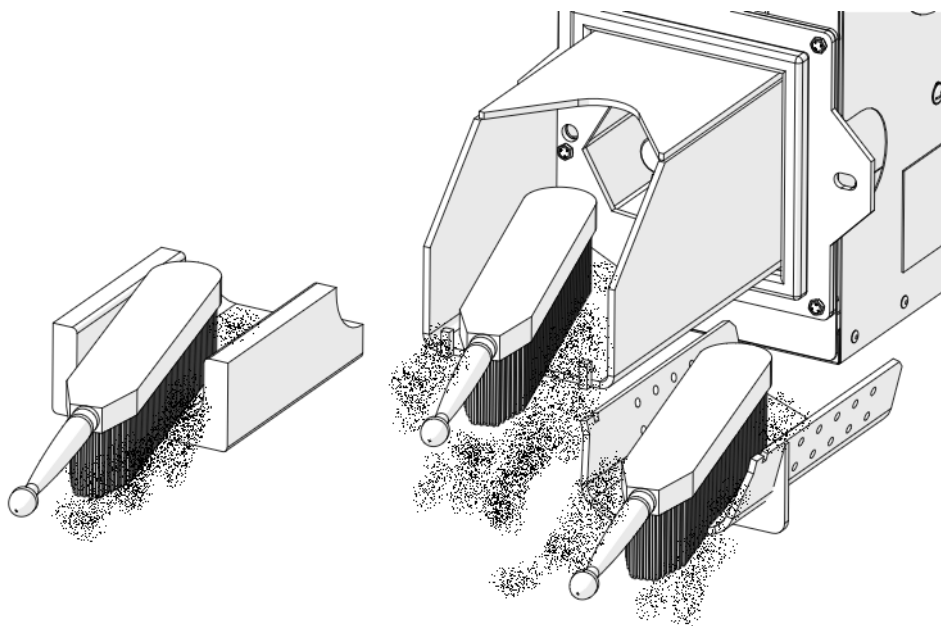
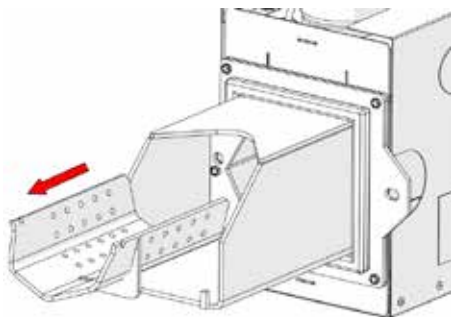
2.



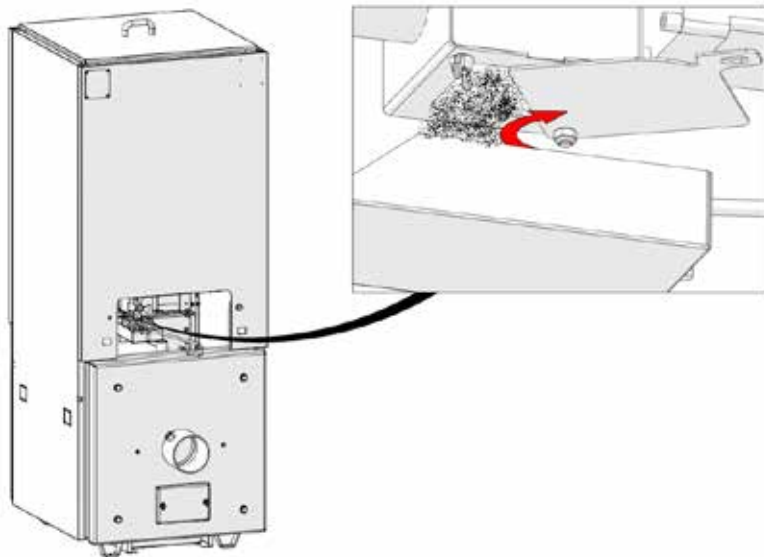
3.



4.



h. Awaryjne opróżnianie zbiornika paliwa



UWAGA!
PRZEWODY SPALINOWE I WENTYLACYJNE PODLEGAJĄ OKRESOWEJ KONTROLI I CZYSZCZENIU (PRZYNAJMNIEJ RAZ DO ROKU) PRZEZ WYKWALIFIKOWANY ZAKŁAD USŁUG KOMINIARSKICH. DLA PRAWIDŁOWEJ I BEZPIECZNEJ PRACY KOTŁA (INSTALACJI GRZEWczej) WYMAGANA JEST SPRAWNA PRACY INSTALACJI WENTYLACYJNEJ I KOMINOWEJ. KWESTIE FORMALNE CO DO UTRZYMANIA I OBSŁUGI PRZEWODÓW KOMINOWYCH REGULUJE:
 - USTAWA Z DNIA 24.08.1991 O OCHRONIE PRZECIWOPOŻAROWEJ (DZ. U. NR 81 Z PÓŹNIEJSZYMI ZMIANAMI)
 - ROZPORZĄDZENIA W SPRAWIE OCHRONY PRZECIWOPOŻAROWEJ BUDYNKÓW, INNYCH OBIEKTÓW BUDOWLANYCH I TERENÓW Z DNIA 11.06.2006 (DZ. U. 80/06)

i. Prace obsługowe i konserwacyjne dotyczące:

1. Instalacji elektrycznej kotła i osprzętu

- skontrolować ogólny stan instalacji elektrycznej zgodnie ze sztuką
- oględziny przewodów elektrycznych, wtyczek, połączeń elektrycznych
- kontrola podłączenia i pracy automatyki kotłowej
- sprawdzić działanie pompy kotłowej, zaworu mieszającego
- sprawdzić działanie pozostałych urządzeń zamontowanych w kotłowni (pomp obiegowych, filtrów, odmulaczy, zaworów itp.)

2. Zasobnika

Wszelkie prace kontrolne i konserwacyjne należy przeprowadzać przy opróżnionym z paliwa zasobniku.

- sprawdzić zasobnik pod kątem sztywności i szczelności konstrukcji
- skontrolować jakość przylegania pokrywy górnej zasobnika
- sprawdzić drożność kanału wylotowego zasobnika

3. Ostateczna kontrola pracy kotłowni

- zasypać paliwo do zbiornika
- uruchomić kocioł
- sprawdzić poprawność pracy całego systemu grzewczego
- przeprowadzić ostateczną kontrolę (analizę spalin) i regulację pracy instalacji grzewczej (nastawy automatyki, pracy palnika itp.)

11. Ważne uwagi, wskazówki i zalecenia

Przed uruchomieniem kotła koniecznie należy sprawdzić obecność wody w instalacji grzewczej. Zbiornik paliwa musi zawierać wystarczającą ilość paliwa aby proces pracy urządzeń kotłowych przebiegał bez zakłóceń.

UWAGA!

PRZY STOSOWANIU PALIWA NIEZGODNEGO Z ZALECENIAMI MOGĄ WYSTĄPIĆ ZAKŁÓCENIA W PRACY URZĄDZENIA A NAWET JEGO USZKODZENIE. ZA NIEZGODNE UZNAJE SIĘ RÓWNIEŻ WYSTĘPOWANIE W PALIWIE ELEMENTÓW OBCYCH JAK KAMIENIE ITP. ZA SKUTKI WYNIKŁE ZE STOSOWANIA PRZEZ UŻYTKOWNIKA NIEWŁAŚCIWEGO PALIWA PRODUCENT NIE PONOSI ODPOWIEDZIALNOŚCI. UŻYWANIE RĘKAWIC ZABEZPIECZAJĄCYCH PRZED POPARZENIEM ORAZ STOSOWANIE SIĘ DO WARUNKÓW BEZPIECZNEJ OBSŁUGI JEST KONIECZNE PODCZAS PROWADZENIA PRAC EKSPLOATACYJNYCH.

Podczas eksploatacji dochodzi do zanieczyszczania płaszczyzn wymiany ciepła w kotle co powoduje podniesienie temperatury spalin na wylocie z kotła i obniżenie jego sprawności.

UWAGA!

MONTAŻU I URUCHOMIENIA KOTŁA MOŻE DOKONAĆ TYLKO FIRMA POSIADAJĄCA AUTORYZACJĘ I UPRAWNIENIA PRODUCENTA POD RYGOREM UTRATY GWARANCJI.

- Po włączeniu kotła w żadnym wypadku nie wolno otwierać drzwi i deki kotła (groźba poparzenia).
- Podczas rozpalania kotła w żadnym wypadku nie wolno otwierać drzwi kotła (groźba wybuchu).
- Kategorycznie zabrania się używania do rozpalania środków wspomagających, środków łatwopalnych.
- W najbliższym otoczeniu kotła i palnika zabronione jest składowanie wszelkich elementów łatwopalnych.
- Dla zapewnienia prawidłowej eksploatacji kotła konieczne jest zachowanie minimalnej (45°C) temperatury na powrocie – groźba wystąpienia szkodliwej kondensacji pary wodnej ze spalin.
- Możliwe jest pojawienie się minimalnej ilości kondensatu podczas rozruchu kotła (rozgrzewania go).

Po zakończeniu sezonu grzewczego kocioł oraz przewód dymny należy dokładnie wyczyścić. Kociołownia powinna być utrzymywana czysta i sucha.

12. Likwidacja kotła po upływie czasu jego żywotności

Ze względu na to, że elementy kotła wykonane są w większości ze stali, można je utylizować oddając do punktu skupu surowców wtórnych. Pozostałe elementy należy zutylizować zgodnie z obowiązującymi przepisami.

13. Skrócona instrukcja PPOŻ i BHP

- Przed uruchomieniem kotła koniecznie należy zapoznać się z instrukcją obsługi kotła.
- Stosowanie rozpuszczalników, benzyny itp. w celu rozpalenia paliwa jest zabronione.
- Podczas pracy pod napięciem nie wolno otwierać urządzeń elektrycznych, ponieważ grozi to porażeniem prądem.
- W pomieszczeniu w którym znajdują się magazyn paliwa oraz kocioł grzewczy zainstalować należy sprzęt ppoż.
- Uniemożliwić wstęp osobom nieupoważnionym.
- Obsługą urządzeń instalacji grzewczej powinny zajmować się osoby upoważnione i przeszkolone.
- Okresowo sprawdzać stan instalacji elektrycznej i kominowej.
- Nie zastawiać dostępu powietrza do kratki wentylacyjnych.
- Okresowo sprawdzać jakość pracy palnika kotła grzewczego pod kątem jakości spalin, ewentualnie ponownie wyregulować palnik oraz dokonać pomiaru spalin.
- Warunkiem wykonywania jakichkolwiek prac konserwacyjnych jest wyłączony układ z zasilania elektrycznego (wyłącznik główny).
- Meldować przełożonemu o zauważonych usterkach.
- Zachować czystość i porządek.
- Wszystkie naprawy powierzają przeszkolonym i uprawnionym pracownikom oraz autoryzowanemu serwisowi.
- Używać tylko gaśnic śniegowych lub proszkowych.

14. Końcowe uwagi dla instalatora SERWIS

- Kocioł należy podłączyć do instalacji hydraulicznej instalując zawór mieszający z pompą obiegu kotłowego zapewniającą temperaturę wody powrotnej minimum 45°C.
- Przed podłączeniem kotła do instalacji kominowej należy uzyskać pozytywną opinię specjalisty z zakładu kominarskiego.
- Naczynie wyrównawcze musi być połączone z kotłem poprzez przewód zasilania, bez żadnej armatury odcinającej.

Rodzaj awarii	Prawdopodobne przyczyny awarii	Mozliwe przyczyny / sugerowana naprawa
Podajnik ślimakowy nie obraca się pomimo sygnalizacji jego załączenia	<ul style="list-style-type: none"> • brak zasilania motoreduktora • nieprawidłowe podłączenie przewodów zasilających • zablokowanie podajnika • awaria motoreduktora • awaria modułu sterowania 	<ul style="list-style-type: none"> • sprawdzić poprawność zamontowania wtyczek i połączeń modułu sterownika • sprawdzić poprawność połączeń motoreduktora z wałkiem ślimaka • sprawdzić drożność kanału podajnika w swobodę obrotów wału ślimakowego w kanale podajnika
Nie ma nawiewu powietrza mimo sygnalizacji załączenia wentylatora	<ul style="list-style-type: none"> • brak zasilania wentylatora • awaria wentylatora • awaria modułu sterującego 	<ul style="list-style-type: none"> • sprawność poprawności połączeń wtyczek i przewodów wentylatora (łącznie z kostkami) • wymienić wentylator • wymienić moduł sterujący
Nie działa automatyczne rozpalanie paliwa	<ul style="list-style-type: none"> • nieprawidłowe podłączenie grzałki • zatknięcie otwór wylotowy gorącego powietrza z grzałki • uszkodzona grzałka • uszkodzony/zabrudzony czujnik płomienia • zabrudzony otwór czujnika płomienia na ścianie tylnej rusztu 	<ul style="list-style-type: none"> • sprawdzić poprawność połączeń wtyczek i przewodów grzałki (łącznie z kostkami) • udrożnić otwór od zapalarki • bardzo mokre paliwo • wymiana grzałki • wymiana lub oczyszczenie czujnika płomienia • oczyszczenie/udrożnienie otworu czujnika płomienia
Podczas palenia w komorze kotła jest dużo ciemnego dymu. Do popielnika spada dużo nie spalonego opału.	<ul style="list-style-type: none"> • źle ustawiona ilość powietrza • źle ustawione czasy podawania i postoju dla poszczególnych mocy 	<ul style="list-style-type: none"> • zmniejszyć ilość powietrza, sprawdzić czasy podawania i postoju (może być ustawiona za duża moc palnika)
Podczas palenia w komorze kotła jest bardzo dużo latających kawałków paliwa Do popielnika spada dużo nie spalonego opału	<ul style="list-style-type: none"> • źle ustawiona ilość powietrza • źle ustawione czasy podawania i postoju dla poszczególnych mocy 	<ul style="list-style-type: none"> • zmniejszyć ilość powietrza, sprawdzić czasy podawania i postoju (może być ustawiona za duża moc palnika)
Kocioł nie osiąga zadanej temperatury	<ul style="list-style-type: none"> • nieprawidłowo dobrany kocioł do budynku • awaria czujników • źle umiejscowiony czujnik temperatury wody powracającej do kotła • ustawiona niska moc kotła 	<ul style="list-style-type: none"> • sprawdzić poprawność doboru kotła • sprawdzenie czujników • sprawdzenie umiejscowienie czujnika powrotu (w tym samym miejscu powinna występować cyrkulacja wody) • sprawdzić czasy podawania i postoju palnika
Wydostający się dym z kotła	<ul style="list-style-type: none"> • niedrożny kanał kominowy • niedrożny kanał przedłużenia kotła • niedrożne kanały wymiennika 	<ul style="list-style-type: none"> • udrożnić kanały

15. Gwarancja

15.1 Gwarancja

Firma Kostrzewa Sp.j. udziela:

- **5 lat** gwarancji na szczelność wymiennika kotła od momentu rozruchu urządzenia, maksymalnie **5 lat i 2 miesiące** od daty sprzedaży.
- **3 lata** gwarancji na trwałość korpusu palnika.

Na pozostałe elementy:

- **2 lata** gwarancji na automatykę sterującą, ślimak podający, motoreduktor, wentylatory.
- **1 rok** gwarancji na: czujniki pomiarowe, element grzewczy (zapalarka)

Gwarancja obowiązuje wyłącznie na terenie Polski.

Producent zobowiązuje się do naprawy wadliwych podzespołów. Okres gwarancji na każdą część wymienioną tj. wentylatory, zapalarka, motoreduktor, czujniki nie ulega zmianie nawet w przypadku wymiany podzespołu na inny - gwarancja obowiązuje nadal od momentu zakupu urządzenia.

15.2. Przedłużenie gwarancji

Istnieje możliwość przedłużenia gwarancji poprzez wykupienie PAKIETU GWARANCYJNEGO. Ceny PAKIETU GWARANCYJNEGO są dostępne na stronie www.kostrzewa.com.pl lub w biurze producenta.

15.3. Warunkiem objęcia urządzenia gwarancją jest:

- Dokonanie pierwszego płatnego uruchomienia urządzenia przez Autoryzowany Serwis (AS) Kostrzewa z potwierdzeniem adnotacji w karcie gwarancyjnej.
- Dokonanie rocznego płatnego przeglądu kotła przez Autoryzowany Serwis (AS) Kostrzewa do końca trwania gwarancji z potwierdzeniem adnotacji w karcie gwarancyjnej.
- Wykonanie instalacji kotła do systemu grzewczego, który może przeprowadzić instalator posiadający ogólne uprawnienia instalacyjne z potwierdzeniem adnotacji w karcie gwarancyjnej.

Wszelkie naprawy i czynności przekraczające zakres czynności użytkownika (obsługa, czyszczenie, konserwacja), może przeprowadzić tylko Autoryzowany Serwis (AS) Kostrzewa.

Spis autoryzowanych serwisów dostępny jest na stronie producenta: www.kostrzewa.com.pl

Rozruch zerowy jest płatny. Użytkownik kotła pokrywa koszty dojazdu Autoryzowanego Serwisu (AS) Kostrzewy. Aktualny cennik i zakres czynności obowiązujących podczas pierwszego uruchomienia dostępny jest na www.kostrzewa.com.pl lub w biurze producenta.

15.4. Gwarancji nie podlegają:

- Uszczelki, sznur drzwiczek, płyta izolacyjna drzwiczek razem z ekranem, bezpiecznik automatyki, ceramika kotła, kondensatory, ustawienia automatyki kotła po zmianie paliwa, zabrudzenie wymiennika kotła, zawiryowywacze spalin
- Każda informacja o wadach musi być przekazana nie później niż 7 dni po wykryciu usterki, zawsze w formie pisemnej (protokół reklamacyjny) do punktu sprzedaży lub do punktu serwisowego
- Producent kotła nie ponosi odpowiedzialności za niewłaściwie dobraną moc urządzenia
- Zabrania się sprawdzania szczelności kotła przy pomocy sprężonego powietrza
- Użytkownik jest zobowiązany do zwrotu kosztów wezwania serwisu w przypadku
 - nieuzasadnionego wezwania serwisu (nie stosowanie się do powyższych zaleceń obsługi kotła)
 - naprawy uszkodzenia wynikającego z winy użytkownika
 - braku możliwości dokonania naprawy z powodów niezależnych od serwisu (np. brak paliwa, brak ciągu kominowego, nieszczelności w instalacji c.o.)



UWAGA!!!

Gwarancji nie podlegają uszkodzenia spowodowane:

- wylądowaniami atmosferycznymi
- przepięciami w sieci energetycznej
- pożarem
- powodzią lub zalaniem kotła

15.5. Utrata gwarancji następuje:

- Jeżeli nie została odesłana do producenta: strona „Karta Gwarancyjna” - wysłanie dokumentu jest obowiązkiem użytkownika
- Jeżeli nie został wypełniony obowiązkowy formularz przez AS „Tabele nastaw dla regulatora Mini Bio/Mini Bio NE” po każdym roku użytkowania kotła
- Jeżeli nie został wypełniony formularz „Uruchomienia kotła Mini Bio/Mini Bio NE i zapoznanie się z zasadami obsługi” oraz wypełniony formularz „Wykaz czynności, jakie powinna wykonać osoba dokonująca pierwszego uruchomienia kotła Mini Bio/Mini Bio NE” lub/i gdy w Karcie Gwarancyjnej brakuje numeru kotła, daty zakupu, pieczętek sprzedawcy i instalatora z podpisami, danych użytkownika (imię, nazwisko, adres), numerami dowodów sprzedaży
- Przyłączenie kotła do instalacji grzewczej nie spełniających obowiązujących norm prawnych
- Obsługi i eksploatacji niezgodnej z Instrukcją Obsługi
- Dokonywania napraw przez osoby do tego nie upoważnione przez producenta

Szkody w wyniku nie dotrzymania powyższych warunków nie mogą być przedmiotem roszczeń gwarancyjnych.

Jeżeli kocioł pracuje wg zasad przedstawionych w niniejszej DTR-ce, wówczas nie wymaga szczególnych specjalistycznych ingerencji firmy Kostrzewa.

Producent ma prawo do ewentualnych zmian w konstrukcji kotła w ramach modernizacji wyrobu, które to zmiany nie muszą być uwzględnione w niniejszej instrukcji.

Obowiązki Autoryzowanego Serwisanta podczas pierwszego uruchomienia dostępne są na stronie producenta www.kostrzewa.com.pl



UWAGA!!!

Gwarancja traci ważność w przypadku gdy przyłączenie do instalacji grzewczej nie jest zgodne ze schematami umieszczonymi w instrukcji.

UWAGA!!!

Dla pracy kotła w układzie zamkniętym konieczne jest przestrzeganie aktualnych norm i rozporządzeń.

Do obowiązków Autoryzowanego Serwisu (AS) Kostrzewa nie należą:

1. Wprowadzenie kotła do kotłowni
2. Przewodzenie przewodów z urządzeń zewnętrznych do automatyki
3. Dostosowywanie kotłowni do obowiązujących norm w celu pierwszego uruchomienia
4. Zapewnienia paliwa podczas pierwszego uruchomienia

Do obowiązków Autoryzowanego Serwisu (AS) Kostrzewa należą:

1. Sprawdzenie wentylacji w kotłowni.
2. Sprawdzenie szczelności drzwiczek (ewentualne nałożenie silikonu lub wymiana sznura - płatne wg cennika).
3. Sprawdzenie prawidłowości połączeń hydraulicznych.
4. Sprawdzenie prawidłowości połączenia z przewodem kominowym.
5. Sprawdzenie połączeń elektrycznych w sterowniku.
6. Sprawdzenie szczelności układu podającego paliwo.
7. Sprawdzenie przewodów elektrycznych wentylatorów, motoreduktora, zapalarki, czujników, czy nie są uszkodzone.
8. Sprawdzenie, czy nie dokonano przeróbek przy kotle (opis w uwagach).
9. Sprawdzenie wskaźnika oraz umiejscowienia wszystkich czujników.
10. Czyszczenie wymiennika (wybranie osadu).
11. Czyszczenie palnika.
12. Informacja o możliwości wymiany oprogramowania na nowszą wersję.
13. Wyregulowanie pracy kotła na stosowanym paliwie (czasy podawania, postoju i moc dmuchawy).
14. Obowiązkowa wymiana kondensatora wentylatora nadmuchiowego (dodatkowo płatna)

Wykaz czynności, jakie powinna wykonać osoba dokonująca pierwszego uruchomienia kotła Mini Bio/Mini Bio NE

Nr	Czynności do wykonania	V**	Uwagi***
1	Sprawdzić działanie wentylacji kotłowni.		
2	Sprawdzić oświetlenie pomieszczenia (czy wystarczające do obsługi i ewentualnej naprawy kotła).		
3	Sprawdzić dostęp do miejsc, które wymagają okresowej obsługi (wyczystki, sterownik, zbiornik paliwa, motoreduktor, wentylatory).		
4	Sprawdzić szczelność podłączenia hydraulicznego kotła do instalacji CO.		
5	Sprawdzić szczelność połączenia kotła z przewodem kominowym.		
6	Sprawdzić ilość paliwa w zbiorniku (czy jest wystarczająca do uruchomienia kotła).		
7	Sprawdzić czy przewody elektryczne wentylatorów, motoreduktora, zapalarki, czujników nie zostały uszkodzone podczas transportu i czy osadzenie ich w w/w urządzeniach jest prawidłowe.		
8	Sprawdzić podłączenie wszystkich przewodów elektrycznych w sterowniku (pociągnać za każdy przewód z siłą około 2 – 5 [N]).		

(*) - kotły z podajnikiem paliwa

(**) - odznaczyć w przypadku prawidłowego zainstalowania, montażu lub regulacji kotła

(***) - dokonać wpisu w przypadku niezgodności z zasadami instalacji, montażu lub regulacji

Miejsce zainstalowania kotła:

Podpis i pieczęć osoby uruchamiającej kocioł:

ulica: nr domu:

.....

kod pocztowy ___ - ___ - ___

miejsowość:

Data uruchomienia kotła:

Dla producenta. Proszę o wysłanie na adres: SERWIS KOSTRZEWA, 11-500 Giżycko, ul. Przemysłowa 1

Wykaz czynności, jakie powinna wykonać osoba dokonująca pierwszego uruchomienia kotła Mini Bio/Mini Bio NE

Nr	Czynności do wykonania	V **	Uwagi ***
1	Sprawdzić działanie wentylacji kotlewni.		
2	Sprawdzić oświetlenie pomieszczenia (czy wystarczające do obsługi i ewentualnej naprawy kotła).		
3	Sprawdzić dostęp do miejsc, które wymagają okresowej obsługi (wyczystki, sterownik, zbiornik paliwa, motoreduktor, wentylatory).		
4	Sprawdzić szczelność podłączenia hydraulicznego kotła do instalacji CO.		
5	Sprawdzić szczelność połączenia kotła z przewodem kominowym.		
6	Sprawdzić ilość paliwa w zbiorniku (czy jest wystarczająca do uruchomienia kotła).		
7	Sprawdzić czy przewody elektryczne wentylatorów, motoreduktora, zapalarki, czujników nie zostały uszkodzone podczas transportu i czy osadzenie ich w w/w urządzeniach jest prawidłowe.		
8	Sprawdzić podłączenie wszystkich przewodów elektrycznych w sterowniku (pociągnąć za każdy przewód z siłą około 2 – 5 [N]).		

(*) - kotły z podajnikiem paliwa

(**) - odznaczyć w przypadku prawidłowego zainstalowania, montażu lub regulacji kotła

(***) - dokonać wpisu w przypadku niezgodności z zasadami instalacji, montażu lub regulacji

Miejsce zainstalowania kotła:

Podpis i pieczęć osoby uruchamiającej kocioł:

ulica: nr domu:

.....

kod pocztowy ____ - ____ - ____

miejsowość:

Data uruchomienia kotła:

Wyrażam zgodę na przetwarzanie moich danych osobowych w bazie danych osobowych, której administratorem jest P.P.H. KOSTRZEWA sp.j. z siedzibą w Giżycku, ul. Suwalska 32a. Dane osobowe przetwarzane będą w celu obsługi serwisowej oraz marketingu produktów Kostrzewa. Osoba udostępniająca dane osobowe ma prawo dostępu do treści swoich danych oraz ich poprawiania. Podanie danych osobowych jest dobrowolne. Przetwarzanie danych osobowych odbywa się na podstawie przepisów Ustawy o ochronie danych osobowych z dnia 29 sierpnia 1997 r. (Dz. U. z 2002, nr 101, poz. 926 tekst jednolity).

Dla producenta. Proszę o wysłanie na adres: SERWIS KOSTRZEWA, 11-500 Giżycko, ul. Przemysłowa 1

Karta zainstalowania kotła Mini Bio/Mini Bio NE

Numer produkcyjny kotła (*) Moc kotła (*)

Użytkownik (Nazwisko i imię) (**)

Adres (ulica, miasto, kod pocztowy) (**)

Data instalacji kotła (dd/mm/rok) (***)

Nazwa firmy instalacyjnej (***)

Adres firmy instalacyjnej (ulica, miasto, kod pocztowy) (***)

..... (***)

..... (***)

UWAGA!!! Odesłanie wypełnionej „Karty zainstalowania kotła Mini Bio/Mini Bio NE” do producenta jest koniecznym warunkiem zachowania gwarancji.

.....
Podpis i pieczęć instalatora

.....
Podpis użytkownika

(*) - wypełnia producent (**) - wypełnia użytkownik (***) - wypełnia dystrybutor

Wyrażam zgodę na przetwarzanie moich danych osobowych w bazie danych osobowych, której administratorem jest P.P.H. KOSTRZEWA sp.j. z siedzibą w Giżycku, ul. Suwalska 32a. Dane osobowe przetwarzane będą w celu obsługi serwisowej oraz marketingu produktów Kostrzewa. Osoba udostępniająca dane osobowe ma prawo dostępu do treści swoich danych oraz ich poprawiania. Podanie danych osobowych jest dobrowolne. Przetwarzanie danych osobowych odbywa się na podstawie przepisów Ustawy o ochronie danych osobowych z dnia 29 sierpnia 1997 r. (Dz. U. z 2002, nr 101, poz. 926 tekst jednolity).

Dla użytkownika

Karta gwarancyjna - I rok - uruchomienie Mini Bio/Mini Bio NE

Numer produkcyjny kotła (*) Moc kotła (*) Wersja oprogramowania (*)

Użytkownik (Nazwisko i imię) (**)

Adres (ulica, miasto, kod pocztowy) (**)

Telefon / Faks (**)

Niewypełniona karta gwarancyjna jest nieważna.

Użytkownik potwierdza, że:

- Podczas rozruchu przeprowadzonego przez firmę serwisową kocioł nie wykazał żadnej wady.
- Otrzymał Instrukcję obsługi i instalacji kotła z wypełnioną Kartą gwarancyjną i Poświadczeniem o jakości i kompletności kotła.
- Został zaznajomiony z obsługą i utrzymaniem kotła.

Firma instalacyjna
(pieczętka i podpis)

Firma dystrybucyjna
(pieczętka i podpis)

.....

.....

Data instalacji:

Data sprzedaży:

Podpis użytkownika :

.....

.....

.....

Nr dokumentu sprzedaży producenta (*)

Nr dokumentu sprzedaży dystrybutora (***)

Firma uruchamiająca kocioł (pieczętka i podpis)

Data uruchomienia

.....

.....

Dla producenta. Proszę o wysłanie na adres: SERWIS KOSTRZEWA, 11-500 Giżycko, ul. Przemysłowa 1

Karta gwarancyjna - I rok - uruchomienie Mini Bio/Mini Bio NE

Numer produkcyjny kotła (*) Moc kotła (*) Wersja oprogramowania (*)

Użytkownik (Nazwisko i imię) (**)

Adres (ulica, miasto, kod pocztowy) (**)

Telefon / Faks (**)

Niewypełniona karta gwarancyjna jest nieważna.

Użytkownik potwierdza, że:

- Podczas rozruchu przeprowadzonego przez firmę serwisową kocioł nie wykazał żadnej wady.
- Otrzymał Instrukcję obsługi i instalacji kotła z wypełnioną Kartą gwarancyjną i Poświadczeniem o jakości i kompletności kotła.
- Został zaznajomiony z obsługą i utrzymaniem kotła.

Firma instalacyjna
(pieczętka i podpis)

Firma dystrybucyjna
(pieczętka i podpis)

.....

.....

Data instalacji:

Data sprzedaży:

Podpis użytkownika :

.....

.....

.....

Nr dokumentu sprzedaży producenta (*)

Nr dokumentu sprzedaży dystrybutora (***)

Firma uruchamiająca kocioł (pieczętka i podpis)

Data uruchomienia

.....

.....

(*) - wypełnia producent (**) - wypełnia użytkownik (***) - wypełnia dystrybutor

Wyrażam zgodę na przetwarzanie moich danych osobowych w bazie danych osobowych, której administratorem jest P.PH. KOSTRZEWA sp.j. z siedzibą w Giżycku, ul. Suwalska 32a. Dane osobowe przetwarzane będą w celu obsługi serwisowej oraz marketingu produktów Kostrzewa. Osoba udostępniająca dane osobowe ma prawo dostępu do treści swoich danych oraz ich poprawiania. Podanie danych osobowych jest dobrowolne. Przetwarzanie danych osobowych odbywa się na podstawie przepisów Ustawy o ochronie danych osobowych z dnia 29 sierpnia 1997 r. (Dz. U. z 2002, nr 101, poz. 926 tekst jednolity).

Tabele nastaw menu SERWISOWYCH dla regulatora Platinum Bio ecoMAX 860P3 - S Simple

OBOWIĄZKOWE !!! Tabele obowiązkowo wypełnia Autoryzowany Serwisant przy pierwszym rozruchu kotła

Rejestr zmian:

Ustawienia palnika	
Rozpalanie	
<i>Czas rozgrzewania</i>	
<i>Dawka startowa paliwa</i>	
<i>Detekcja płomienia</i>	
<i>Nadmuch rozpalania</i>	
<i>Czas rozpalania</i>	
Praca	
<i>Maksymalna moc palnika</i>	
<i>Maksymalna moc palnika FL</i>	
<i>Minimalna moc palnika FL</i>	
Ustawienia nadmuchu:	
<i>-Nadmuch moc nominalna</i>	
<i>-Tlen moc nominalna*</i>	
<i>-Nadmuch moc pośrednia</i>	
<i>-Tlen moc pośrednia*</i>	
<i>-Nadmuch moc minimalna</i>	
<i>-Tlen moc minimalna*</i>	
<i>Czas cyklu w trybie PRACA</i>	
<i>Zwłoka czasowa nadmuchu</i>	
<i>Czas nadzoru</i>	
<i>Wydajność podajnika</i>	
<i>Kaloryczność paliwa</i>	
<i>Praca z sondą lambda*</i>	Wł / Wył
Ustawienia zasobnika	
<i>Pojemność zbiornika</i>	
<i>Czujnik poziomu paliwa</i>	
<i>Ilość paliwa minimum</i>	
<i>Podajnik</i>	
<i>Czas testu wydajności</i>	
<i>Test wydajności podajnika</i>	
<i>Waga paliwa</i>	

Ustawienia kotła	
Maksymalna temperatura kotła	
Tryb pracy	
Wybór termostatu	
Histereza kotła	
Wyłączenie pompy od termostatu	ON / OFF

Ustawienia CO i CWU	
Temperatura załączenia pompy CO	
Postój pompy CO podczas ładowania CWU	
Czas postoju pompy CO od termostatu	
Czas pracy CO od termostatu	
Min. temperatura CWU	
Maks. temperatura CWU	
Podwyższenie temp. kotła od CWU i mieszacza	
Wydłużenie pracy CWU	
Czas postoju pompy cyrkulacyjnej*	
Czas pracy pompy cyrkulacyjnej*	
Temp. startu pompy cyrkulacyjnej*	
Wymiennik ciepła	
Źródło CWU*	

Ustawienia bufora*	
Obsługa bufora	
Temperatura rozpoczęcia ładowania	
Temperatura zakończenia ładowania	
Start instalacji grzewczej	

Tabele nastaw menu UŻYTKOWNIKA dla regulatora Platinum Bio ecoMAX 860P3 - S Simple

OBOWIĄZKOWE !!! Tabele obowiązkowo wypełnia Autoryzowany Serwisant przy pierwszym rozruchu kotła

Ustawienia mieszacza*		1
Obsługa mieszacza		
Wybór termostatu		
Minimalna temperatura mieszacza		
Maksymalna temperatura mieszacza		
Czas otwarcia zaworu		
Wyłączenie pompy od termostatu		
Źródło*		
Ustawienia mieszacza*		2
Obsługa mieszacza		
Wybór termostatu		
Minimalna temperatura mieszacza		
Maksymalna temperatura mieszacza		
Czas otwarcia zaworu		
Wyłączenie pompy od termostatu		
Źródło*		
Ustawienia mieszacza*		3
Obsługa mieszacza		
Wybór termostatu		
Minimalna temperatura mieszacza		
Maksymalna temperatura mieszacza		
Czas otwarcia zaworu		
Wyłączenie pompy od termostatu		
Źródło*		
Ustawienia mieszacza*		4
Obsługa mieszacza		
Wybór termostatu		
Minimalna temperatura mieszacza		
Maksymalna temperatura mieszacza		
Czas otwarcia zaworu		
Wyłączenie pompy od termostatu		
Źródło*		

Wyjście H	
Konfiguracja wyjścia H1	
Konfiguracja wyjścia H2*	

* niedostępne jeśli nie podłączono odpowiedniego czujnika, modułu dodatkowego lub parametr jest ukryty.

Tabele nastaw menu UŻYTKOWNIKA dla regulatora Platinum Bio ecoMAX 860P3 - S Simple

OBOWIĄZKOWE !!! Tabele obowiązkowo wypełnia Autoryzowany Serwisant przy pierwszym rozruchu kotła

Tabela nastaw MENU UŻYTKOWNIKA

Ustawienia kotła	
Temperatura zadana kotła	
Sterowanie pogodowe kotła*	
Krzywa grzewcza kotła*	
Przesunięcie równoległe krzywej*	
Współczynnik temperatury pokojowej*	
Modulacja mocy na ruszcie*	
-Moc maksymalna – nadmuch*	
-Moc pośrednia – nadmuch*	
-Moc minimalna – nadmuch	
-Rozpalanie – nadmuch*	
-Histereza kotła*	
Źródło ciepła	
Tryb regulacji	
Poziom paliwa	
-Poziom alarmowy	
-Kalibracja poziomu paliwa	
Czyszczenie	
Czyszczenie palnika	
Czyszczenie popielnika	
Rezerwa popielnika	
Obniżenia nocne kotła	

Ustawienia CWU	
Temperatura zadana CWU	
Tryb pracy pompy CWU	
Histereza zasobnika CWU	
Dezynfekcja CWU	
Obniżenia nocne zasobnika CWU	
Obniżenia nocne pompy cyrkulacyjnej*	

Ustawienia mieszacza*		1	
Temperatura zadana mieszacza			
Termostat pokojowy mieszacza			
Sterowanie pogodowe mieszacza*			
Krzywa grzewcza mieszacza*			
Przesunięcie równoległe krzywej*			
Współczynnik temperatury pokojowej*			
Obniżenia nocne mieszacza			
Ustawienia mieszacza*		2	
Temperatura zadana mieszacza			
Termostat pokojowy mieszacza			
Sterowanie pogodowe mieszacza*			
Krzywa grzewcza mieszacza*			
Przesunięcie równoległe krzywej*			
Współczynnik temperatury pokojowej*			
Obniżenia nocne mieszacza			
Ustawienia mieszacza*		3	4
Temperatura zadana mieszacza			
Termostat pokojowy mieszacza			
Sterowanie pogodowe mieszacza*			
Krzywa grzewcza mieszacza*			
Przesunięcie równoległe krzywej*			
Współczynnik temperatury pokojowej*			
Obniżenia nocne mieszacza			

Lato/Zima	
Tryb Lato	
Temperatura włączenia trybu LATO*	
Temperatura wyłączenia trybu LATO*	

* niedostępne jeśli nie podłączono odpowiedniego czujnika lub modułu dodatkowego lub parametr jest ukryty.

Uruchomienie kotła Mini Bio/Mini Bio NE i zapoznanie się z zasadami obsługi .

Numer produkcyjny kotła

Nr	Pytania kontrolne	V
1	Czy znana jest ogólna budowa kotła?	
2	Czy została przedstawiona Panu/i zasada działania zaworu mieszającego czterodrogowego?	
3	Czy znany jest Panu/i proces powstawania skroplin w kotle?	
4	Czy zna Pan/i warunki pracy kotła, w których może wystąpić skraplanie?	
5	Czy zna Pan/i skutki długotrwałej pracy kotła w warunkach, w których występuje wykraplanie pary wodnej?	
6	Czy zapoznał/a się Pan/i ze sposobem rozpalania każdego rodzaju paliwa?	
7	Czy zna Pan/i tryby pracy kotła i zasadę ich działania?	
8	Czy zna Pan/i sposób ustawienia zadanej temperatury kotła?	
9	Czy zna Pan/i sposób ustawienia zadanej temperatury ciepłej wody użytkowej?	
10	Czy znane są rodzaje alarmów, które są wyswietlane na pulpicie sterującym i sposób obrony kotła przed niebezpieczeństwami?	
11	Czy zna Pan/i sposób oczyszczania palnika i udrażniania otworu przelotowego gorącego powietrza z automatycznej zapalarki?	

Podpis i pieczęć osoby uruchamiającej kocioł

Podpis osoby przeszkolonej

Karta gwarancyjna - II rok - przegląd roczny Mini Bio/Mini Bio NE

Numer produkcyjny kotła (*) Moc kotła (*) Wersja oprogramowania (*)

Użytkownik (Nazwisko i imię) (**)

Adres (ulica, miasto, kod pocztowy) (**)

Telefon / Faks (**)

Niewypełniona karta gwarancyjna jest nieważna.

Użytkownik potwierdza, że:

- Podczas przeglądu przeprowadzonego przez firmę serwisową kocioł nie wykazał żadnej wady.

Firma instalacyjna
(pieczętka i podpis)

Firma dystrybucyjna
(pieczętka i podpis)

.....

.....

Data instalacji:

Data sprzedaży:

Podpis użytkownika :

.....

.....

.....

Nr dokumentu sprzedaży producenta (*)

Nr dokumentu sprzedaży dystrybutora (***)

Firma uruchamiająca kocioł (pieczętka i podpis)

Data uruchomienia

.....

.....

Dla producenta. Proszę o wysłanie na adres: SERWIS KOSTRZEWA, 11-500 Giżycko, ul. Przemysłowa 1

Karta gwarancyjna - II rok - przegląd roczny Mini Bio/Mini Bio NE

Numer produkcyjny kotła (*) Moc kotła (*) Wersja oprogramowania (**)

Użytkownik (Nazwisko i imię) (**)

Adres (ulica, miasto, kod pocztowy) (**)

Telefon / Faks (**)

Niewypełniona karta gwarancyjna jest nieważna.

Użytkownik potwierdza, że:

- Podczas przeglądu przeprowadzonego przez firmę serwisową kocioł nie wykazał żadnej wady.

Firma instalacyjna
(pieczętka i podpis)

Firma dystrybucyjna
(pieczętka i podpis)

.....

.....

Data instalacji:

Data sprzedaży:

Podpis użytkownika :

.....

.....

.....

Nr dokumentu sprzedaży producenta (*)

Nr dokumentu sprzedaży dystrybutora (***)

Firma uruchamiająca kocioł (pieczętka i podpis)

Data uruchomienia

.....

.....

(*) - wypełnia producent (**) - wypełnia użytkownik (***) - wypełnia dystrybutor

Wyrażam zgodę na przetwarzanie moich danych osobowych w bazie danych osobowych, której administratorem jest P.P.H. KOSTRZEWA sp.j. z siedzibą w Giżycku, ul. Suwalska 32a. Dane osobowe przetwarzane będą w celu obsługi serwisowej oraz marketingu produktów Kostrzewa. Osoba udostępniająca dane osobowe ma prawo dostępu do treści swoich danych oraz ich poprawiania. Podanie danych osobowych jest dobrowolne. Przetwarzanie danych osobowych odbywa się na podstawie przepisów Ustawy o ochronie danych osobowych z dnia 29 sierpnia 1997 r. (Dz. U. z 2002, nr 101, poz. 926 tekst jednolity).

Tabele nastaw menu SERWISOWYCH dla regulatora Platinum Bio ecoMAX 860P3 - S Simple

OBOWIĄZKOWE !!! Tabele obowiązkowo wypełnia Autoryzowany Serwisant przy drugim przeglądzie rocznym kotła

Rejestr zmian:

Ustawienia palnika	
Rozpalanie	
<i>Czas rozgrzewania</i>	
<i>Dawka startowa paliwa</i>	
<i>Detekcja płomienia</i>	
<i>Nadmuch rozpalania</i>	
<i>Czas rozpalania</i>	
Praca	
<i>Maksymalna moc palnika</i>	
<i>Maksymalna moc palnika FL</i>	
<i>Minimalna moc palnika FL</i>	
Ustawienia nadmuchu:	
<i>-Nadmuch moc nominalna</i>	
<i>-Tlen moc nominalna*</i>	
<i>-Nadmuch moc pośrednia</i>	
<i>-Tlen moc pośrednia*</i>	
<i>-Nadmuch moc minimalna</i>	
<i>-Tlen moc minimalna*</i>	
<i>Czas cyklu w trybie PRACA</i>	
<i>Zwłoka czasowa nadmuchu</i>	
<i>Czas nadzoru</i>	
<i>Wydajność podajnika</i>	
<i>Kaloryczność paliwa</i>	
<i>Praca z sondą lambda*</i>	Wł / Wył
Ustawienia zasobnika	
<i>Pojemność zbiornika</i>	
<i>Czujnik poziomu paliwa</i>	
<i>Ilość paliwa minimum</i>	
<i>Podajnik</i>	
<i>Czas testu wydajności</i>	
<i>Test wydajności podajnika</i>	
<i>Waga paliwa</i>	

Ustawienia kotła	
Maksymalna temperatura kotła	
Tryb pracy	
Wybór termostatu	
Histeresa kotła	
Wyłączenie pompy od termostatu	ON / OFF

Ustawienia CO i CWU	
Temperatura załączenia pompy CO	
Postój pompy CO podczas ładowania CWU	
Czas postoju pompy CO od termostatu	
Czas pracy CO od termostatu	
Min. temperatura CWU	
Maks. temperatura CWU	
Podwyższenie temp. kotła od CWU i mieszacza	
Wydłużenie pracy CWU	
Czas postoju pompy cyrkulacyjnej*	
Czas pracy pompy cyrkulacyjnej*	
Temp. startu pompy cyrkulacyjnej*	
Wymiennik ciepła	
Źródło CWU*	

Ustawienia bufora*	
Obsługa bufora	
Temperatura rozpoczęcia ładowania	
Temperatura zakończenia ładowania	
Start instalacji grzewczej	

Tabele nastaw menu UŻYTKOWNIKA dla regulatora Platinum Bio ecoMAX 860P3 - S Simple

OBOWIĄZKOWE !!! Tabele obowiązkowo wypełnia Autoryzowany Serwisant przy drugim przeglądzie rocznym kotła

Ustawienia mieszacza*		1
Obsługa mieszacza		
Wybór termostatu		
Minimalna temperatura mieszacza		
Maksymalna temperatura mieszacza		
Czas otwarcia zaworu		
Wyłączenie pompy od termostatu		
Źródło*		
Ustawienia mieszacza*		2
Obsługa mieszacza		
Wybór termostatu		
Minimalna temperatura mieszacza		
Maksymalna temperatura mieszacza		
Czas otwarcia zaworu		
Wyłączenie pompy od termostatu		
Źródło*		
Ustawienia mieszacza*		3
Obsługa mieszacza		
Wybór termostatu		
Minimalna temperatura mieszacza		
Maksymalna temperatura mieszacza		
Czas otwarcia zaworu		
Wyłączenie pompy od termostatu		
Źródło*		
Ustawienia mieszacza*		4
Obsługa mieszacza		
Wybór termostatu		
Minimalna temperatura mieszacza		
Maksymalna temperatura mieszacza		
Czas otwarcia zaworu		
Wyłączenie pompy od termostatu		
Źródło*		

Wyjście H	
Konfiguracja wyjścia H1	
Konfiguracja wyjścia H2*	

* niedostępne jeśli nie podłączono odpowiedniego czujnika, modułu dodatkowego lub parametr jest ukryty.

Tabele nastaw menu UŻYTKOWNIKA dla regulatora Platinum Bio ecoMAX 860P3 - S Simple

OBOWIĄZKOWE !!! Tabele obowiązkowo wypełnia Autoryzowany Serwisant przy drugim przeglądzie rocznym kotła

Tabela nastaw MENU UŻYTKOWNIKA

Ustawienia kotła	
Temperatura zadana kotła	
Sterowanie pogodowe kotła*	
Krzywa grzewcza kotła*	
Przesunięcie równoległe krzywej*	
Współczynnik temperatury pokojowej*	
Modulacja mocy na ruszcie*	
-Moc maksymalna – nadmuch*	
-Moc pośrednia – nadmuch*	
-Moc minimalna – nadmuch	
-Rozpalanie – nadmuch*	
-Histereza kotła*	
Źródło ciepła	
Tryb regulacji	
Poziom paliwa	
-Poziom alarmowy	
-Kalibracja poziomu paliwa	
Czyszczenie	
Czyszczenie palnika	
Czyszczenie popielnika	
Rezerwa popielnika	
Obniżenia nocne kotła	

Ustawienia CWU	
Temperatura zadana CWU	
Tryb pracy pompy CWU	
Histereza zasobnika CWU	
Dezynfekcja CWU	
Obniżenia nocne zasobnika CWU	
Obniżenia nocne pompy cyrkulacyjnej*	

Ustawienia mieszacza*		1	
Temperatura zadana mieszacza			
Termostat pokojowy mieszacza			
Sterowanie pogodowe mieszacza*			
Krzywa grzewcza mieszacza*			
Przesunięcie równoległe krzywej*			
Współczynnik temperatury pokojowej*			
Obniżenia nocne mieszacza			
Ustawienia mieszacza*		2	
Temperatura zadana mieszacza			
Termostat pokojowy mieszacza			
Sterowanie pogodowe mieszacza*			
Krzywa grzewcza mieszacza*			
Przesunięcie równoległe krzywej*			
Współczynnik temperatury pokojowej*			
Obniżenia nocne mieszacza			
Ustawienia mieszacza*		3	4
Temperatura zadana mieszacza			
Termostat pokojowy mieszacza			
Sterowanie pogodowe mieszacza*			
Krzywa grzewcza mieszacza*			
Przesunięcie równoległe krzywej*			
Współczynnik temperatury pokojowej*			
Obniżenia nocne mieszacza			

Lato/Zima	
Tryb Lato	
Temperatura włączenia trybu LATO*	
Temperatura wyłączenia trybu LATO*	

* niedostępne jeśli nie podłączono odpowiedniego czujnika lub modułu dodatkowego lub parametr jest ukryty.

Dla użytkownika

Karta gwarancyjna - III rok - przegląd roczny Mini Bio/Mini Bio NE

Numer produkcyjny kotła (*) Moc kotła (*) Wersja oprogramowania (*)

Użytkownik (Nazwisko i imię) (**)

Adres (ulica, miasto, kod pocztowy) (**)

Telefon / Faks (**)

Niewypełniona karta gwarancyjna jest nieważna.

Użytkownik potwierdza, że:

- Podczas przeglądu przeprowadzonego przez firmę serwisową kocioł nie wykazał żadnej wady.

Firma instalacyjna
(pieczętka i podpis)

Firma dystrybucyjna
(pieczętka i podpis)

.....

.....

Data instalacji:

Data sprzedaży:

Podpis użytkownika :

.....

.....

.....

Nr dokumentu sprzedaży producenta (*)

Nr dokumentu sprzedaży dystrybutora (***)

Firma uruchamiająca kocioł (pieczętka i podpis)

Data uruchomienia

.....

.....

Dla producenta. Proszę o wysłanie na adres: SERWIS KOSTRZEWA, 11-500 Giżycko, ul. Przemysłowa 1

Karta gwarancyjna - III rok - przegląd roczny Mini Bio/Mini Bio NE

Numer produkcyjny kotła (*) Moc kotła (*) Wersja oprogramowania (*)

Użytkownik (Nazwisko i imię) (**)

Adres (ulica, miasto, kod pocztowy) (**)

Telefon / Faks (**)

Niewypełniona karta gwarancyjna jest nieważna.

Użytkownik potwierdza, że:

- Podczas przeglądu przeprowadzonego przez firmę serwisową kocioł nie wykazał żadnej wady.

Firma instalacyjna
(pieczętka i podpis)

Firma dystrybucyjna
(pieczętka i podpis)

.....

.....

Data instalacji:

Data sprzedaży:

Podpis użytkownika :

.....

.....

.....

Nr dokumentu sprzedaży producenta (*)

Nr dokumentu sprzedaży dystrybutora (***)

Firma uruchamiająca kocioł (pieczętka i podpis)

Data uruchomienia

.....

.....

(*) - wypełnia producent (**) - wypełnia użytkownik (***) - wypełnia dystrybutor

Wyrażam zgodę na przetwarzanie moich danych osobowych w bazie danych osobowych, której administratorem jest P.P.H. KOSTRZEWA sp.j. z siedzibą w Giżycku, ul. Suwalska 32a. Dane osobowe przetwarzane będą w celu obsługi serwisowej oraz marketingu produktów Kostrzewa. Osoba udostępniająca dane osobowe ma prawo dostępu do treści swoich danych oraz ich poprawiania. Podanie danych osobowych jest dobrowolne. Przetwarzanie danych osobowych odbywa się na podstawie przepisów Ustawy o ochronie danych osobowych z dnia 29 sierpnia 1997 r. (Dz. U. z 2002, nr 101, poz. 926 tekst jednolity).

Tabele nastaw menu SERWISOWYCH dla regulatora Platinum Bio ecoMAX 860P3 - S Simple

OBOWIĄZKOWE !!! Tabele obowiązkowo wypełnia Autoryzowany Serwisant przy trzecim przeglądzie rocznym kotła

Rejestr zmian:

Ustawienia palnika	
Rozpalanie	
<i>Czas rozgrzewania</i>	
<i>Dawka startowa paliwa</i>	
<i>Detekcja płomienia</i>	
<i>Nadmuch rozpalania</i>	
<i>Czas rozpalania</i>	
Praca	
<i>Maksymalna moc palnika</i>	
<i>Maksymalna moc palnika FL</i>	
<i>Minimalna moc palnika FL</i>	
Ustawienia nadmuchu:	
<i>-Nadmuch moc nominalna</i>	
<i>-Tlen moc nominalna*</i>	
<i>-Nadmuch moc pośrednia</i>	
<i>-Tlen moc pośrednia*</i>	
<i>-Nadmuch moc minimalna</i>	
<i>-Tlen moc minimalna*</i>	
<i>Czas cyklu w trybie PRACA</i>	
<i>Zwłoka czasowa nadmuchu</i>	
<i>Czas nadzoru</i>	
<i>Wydajność podajnika</i>	
<i>Kaloryczność paliwa</i>	
<i>Praca z sondą lambda*</i>	Wł / Wył
Ustawienia zasobnika	
<i>Pojemność zbiornika</i>	
<i>Czujnik poziomu paliwa</i>	
<i>Ilość paliwa minimum</i>	
<i>Podajnik</i>	
<i>Czas testu wydajności</i>	
<i>Test wydajności podajnika</i>	
<i>Waga paliwa</i>	

Ustawienia kotła	
Maksymalna temperatura kotła	
Tryb pracy	
Wybór termostatu	
Histereza kotła	
Wyłączenie pompy od termostatu	ON / OFF

Ustawienia CO i CWU	
Temperatura załączenia pompy CO	
Postój pompy CO podczas ładowania CWU	
Czas postoju pompy CO od termostatu	
Czas pracy CO od termostatu	
Min. temperatura CWU	
Maks. temperatura CWU	
Podwyższenie temp. kotła od CWU i mieszacza	
Wydłużenie pracy CWU	
Czas postoju pompy cyrkulacyjnej*	
Czas pracy pompy cyrkulacyjnej*	
Temp. startu pompy cyrkulacyjnej*	
Wymiennik ciepła	
Źródło CWU*	

Ustawienia bufora*	
Obsługa bufora	
Temperatura rozpoczęcia ładowania	
Temperatura zakończenia ładowania	
Start instalacji grzewczej	

Tabele nastaw menu UŻYTKOWNIKA dla regulatora Platinum Bio ecoMAX 860P3 - S Simple

OBOWIĄZKOWE !!! Tabele obowiązkowo wypełnia Autoryzowany Serwisant przy trzecim przeglądzie rocznym kotła

Ustawienia mieszacza*		1
Obsługa mieszacza		
Wybór termostatu		
Minimalna temperatura mieszacza		
Maksymalna temperatura mieszacza		
Czas otwarcia zaworu		
Wyłączenie pompy od termostatu		
Źródło*		
Ustawienia mieszacza*		2
Obsługa mieszacza		
Wybór termostatu		
Minimalna temperatura mieszacza		
Maksymalna temperatura mieszacza		
Czas otwarcia zaworu		
Wyłączenie pompy od termostatu		
Źródło*		
Ustawienia mieszacza*		3
Obsługa mieszacza		
Wybór termostatu		
Minimalna temperatura mieszacza		
Maksymalna temperatura mieszacza		
Czas otwarcia zaworu		
Wyłączenie pompy od termostatu		
Źródło*		
Ustawienia mieszacza*		4
Obsługa mieszacza		
Wybór termostatu		
Minimalna temperatura mieszacza		
Maksymalna temperatura mieszacza		
Czas otwarcia zaworu		
Wyłączenie pompy od termostatu		
Źródło*		

Wyjście H	
Konfiguracja wyjścia H1	
Konfiguracja wyjścia H2*	

* niedostępne jeśli nie podłączono odpowiedniego czujnika, modułu dodatkowego lub parametr jest ukryty.

Tabele nastaw menu UŻYTKOWNIKA dla regulatora Platinum Bio ecoMAX 860P3 - S Simple

OBOWIĄZKOWE !!! Tabele obowiązkowo wypełnia Autoryzowany Serwisant przy trzecim przeglądzie rocznym kotła

Tabela nastaw MENU UŻYTKOWNIKA

Ustawienia kotła	
Temperatura zadana kotła	
Sterowanie pogodowe kotła*	
Krzywa grzewcza kotła*	
Przesunięcie równoległe krzywej*	
Współczynnik temperatury pokojowej*	
Modulacja mocy na ruszcie*	
-Moc maksymalna – nadmuch*	
-Moc pośrednia – nadmuch*	
-Moc minimalna – nadmuch	
-Rozpalanie – nadmuch*	
-Histereza kotła*	
Źródło ciepła	
Tryb regulacji	
Poziom paliwa	
-Poziom alarmowy	
-Kalibracja poziomu paliwa	
Czyszczenie	
Czyszczenie palnika	
Czyszczenie popielnika	
Rezerwa popielnika	
Obniżenia nocne kotła	

Ustawienia CWU	
Temperatura zadana CWU	
Tryb pracy pompy CWU	
Histereza zasobnika CWU	
Dezynfekcja CWU	
Obniżenia nocne zasobnika CWU	
Obniżenia nocne pompy cyrkulacyjnej*	

Ustawienia mieszacza*		1	
Temperatura zadana mieszacza			
Termostat pokojowy mieszacza			
Sterowanie pogodowe mieszacza*			
Krzywa grzewcza mieszacza*			
Przesunięcie równoległe krzywej*			
Współczynnik temperatury pokojowej*			
Obniżenia nocne mieszacza			
Ustawienia mieszacza*		2	
Temperatura zadana mieszacza			
Termostat pokojowy mieszacza			
Sterowanie pogodowe mieszacza*			
Krzywa grzewcza mieszacza*			
Przesunięcie równoległe krzywej*			
Współczynnik temperatury pokojowej*			
Obniżenia nocne mieszacza			
Ustawienia mieszacza*		3	4
Temperatura zadana mieszacza			
Termostat pokojowy mieszacza			
Sterowanie pogodowe mieszacza*			
Krzywa grzewcza mieszacza*			
Przesunięcie równoległe krzywej*			
Współczynnik temperatury pokojowej*			
Obniżenia nocne mieszacza			

Lato/Zima	
Tryb Lato	
Temperatura włączenia trybu LATO*	
Temperatura wyłączenia trybu LATO*	

* niedostępne jeśli nie podłączono odpowiedniego czujnika lub modułu dodatkowego lub parametr jest ukryty.

Karta gwarancyjna - IV rok - przegląd roczny Mini Bio/Mini Bio NE

Numer produkcyjny kotła (*) Moc kotła (*) Wersja oprogramowania (*)

Użytkownik (Nazwisko i imię) (**)

Adres (ulica, miasto, kod pocztowy) (**)

Telefon / Faks (**)

Niewypełniona karta gwarancyjna jest nieważna.

Użytkownik potwierdza, że:

- Podczas przeglądu przeprowadzonego przez firmę serwisową kocioł nie wykazał żadnej wady.

Firma instalacyjna
(pieczętka i podpis)

Firma dystrybucyjna
(pieczętka i podpis)

.....

.....

Data instalacji:

Data sprzedaży:

Podpis użytkownika :

.....

.....

.....

Nr dokumentu sprzedaży producenta (*)

Nr dokumentu sprzedaży dystrybutora (***)

Firma uruchamiająca kocioł (pieczętka i podpis)

Data uruchomienia

.....

.....

Dla producenta. Proszę o wysłanie na adres: SERWIS KOSTRZEWA, 11-500 Giżycko, ul. Przemysłowa 1

Karta gwarancyjna - IV rok - przegląd roczny Mini Bio/Mini Bio NE

Numer produkcyjny kotła (*) Moc kotła (*) Wersja oprogramowania (**)

Użytkownik (Nazwisko i imię) (**)

Adres (ulica, miasto, kod pocztowy) (**)

Telefon / Faks (**)

Niewypełniona karta gwarancyjna jest nieważna.

Użytkownik potwierdza, że:

- Podczas przeglądu przeprowadzonego przez firmę serwisową kocioł nie wykazał żadnej wady.

Firma instalacyjna
(pieczętka i podpis)

Firma dystrybucyjna
(pieczętka i podpis)

.....

.....

Data instalacji:

Data sprzedaży:

Podpis użytkownika :

.....

.....

.....

Nr dokumentu sprzedaży producenta (*)

Nr dokumentu sprzedaży dystrybutora (***)

Firma uruchamiająca kocioł (pieczętka i podpis)

Data uruchomienia

.....

.....

(*) - wypełnia producent (**) - wypełnia użytkownik (***) - wypełnia dystrybutor

Wyrażam zgodę na przetwarzanie moich danych osobowych w bazie danych osobowych, której administratorem jest P.P.H. KOSTRZEWA sp.j. z siedzibą w Giżycku, ul. Suwalska 32a. Dane osobowe przetwarzane będą w celu obsługi serwisowej oraz marketingu produktów Kostrzewa. Osoba udostępniająca dane osobowe ma prawo dostępu do treści swoich danych oraz ich poprawiania. Podanie danych osobowych jest dobrowolne. Przetwarzanie danych osobowych odbywa się na podstawie przepisów Ustawy o ochronie danych osobowych z dnia 29 sierpnia 1997 r. (Dz. U. z 2002, nr 101, poz. 926 tekst jednolity).

Tabele nastaw menu SERWISOWYCH dla regulatora Platinum Bio ecoMAX 860P3 - S Simple

OBOWIĄZKOWE !!! Tabele obowiązkowo wypełnia Autoryzowany Serwisant przy czwartym przeglądzie rocznym kotła

Rejestr zmian:

Ustawienia palnika	
Rozpalanie	
<i>Czas rozgrzewania</i>	
<i>Dawka startowa paliwa</i>	
<i>Detekcja płomienia</i>	
<i>Nadmuch rozpalania</i>	
<i>Czas rozpalania</i>	
Praca	
<i>Maksymalna moc palnika</i>	
<i>Maksymalna moc palnika FL</i>	
<i>Minimalna moc palnika FL</i>	
Ustawienia nadmuchu:	
<i>-Nadmuch moc nominalna</i>	
<i>-Tlen moc nominalna*</i>	
<i>-Nadmuch moc pośrednia</i>	
<i>-Tlen moc pośrednia*</i>	
<i>-Nadmuch moc minimalna</i>	
<i>-Tlen moc minimalna*</i>	
<i>Czas cyklu w trybie PRACA</i>	
<i>Zwłoka czasowa nadmuchu</i>	
<i>Czas nadzoru</i>	
<i>Wydajność podajnika</i>	
<i>Kaloryczność paliwa</i>	
<i>Praca z sondą lambda*</i>	Wł / Wył
Ustawienia zasobnika	
<i>Pojemność zbiornika</i>	
<i>Czujnik poziomu paliwa</i>	
<i>Ilość paliwa minimum</i>	
<i>Podajnik</i>	
<i>Czas testu wydajności</i>	
<i>Test wydajności podajnika</i>	
<i>Waga paliwa</i>	

Ustawienia kotła	
Maksymalna temperatura kotła	
Tryb pracy	
Wybór termostatu	
Histereza kotła	
Wyłączenie pompy od termostatu	ON / OFF

Ustawienia CO i CWU	
Temperatura załączenia pompy CO	
Postój pompy CO podczas ładowania CWU	
Czas postoju pompy CO od termostatu	
Czas pracy CO od termostatu	
Min. temperatura CWU	
Maks. temperatura CWU	
Podwyższenie temp. kotła od CWU i mieszacza	
Wydłużenie pracy CWU	
Czas postoju pompy cyrkulacyjnej*	
Czas pracy pompy cyrkulacyjnej*	
Temp. startu pompy cyrkulacyjnej*	
Wymiennik ciepła	
Źródło CWU*	

Ustawienia bufora*	
Obsługa bufora	
Temperatura rozpoczęcia ładowania	
Temperatura zakończenia ładowania	
Start instalacji grzewczej	

Tabele nastaw menu UŻYTKOWNIKA dla regulatora Platinum Bio ecoMAX 860P3 - S Simple

OBOWIĄZKOWE !!! Tabele obowiązkowo wypełnia Autoryzowany Serwisant przy czwartym przeglądzie rocznym kotła

Ustawienia mieszacza*		1
Obsługa mieszacza		
Wybór termostatu		
Minimalna temperatura mieszacza		
Maksymalna temperatura mieszacza		
Czas otwarcia zaworu		
Wyłączenie pompy od termostatu		
Źródło*		
Ustawienia mieszacza*		2
Obsługa mieszacza		
Wybór termostatu		
Minimalna temperatura mieszacza		
Maksymalna temperatura mieszacza		
Czas otwarcia zaworu		
Wyłączenie pompy od termostatu		
Źródło*		
Ustawienia mieszacza*		3
Obsługa mieszacza		
Wybór termostatu		
Minimalna temperatura mieszacza		
Maksymalna temperatura mieszacza		
Czas otwarcia zaworu		
Wyłączenie pompy od termostatu		
Źródło*		
Ustawienia mieszacza*		4
Obsługa mieszacza		
Wybór termostatu		
Minimalna temperatura mieszacza		
Maksymalna temperatura mieszacza		
Czas otwarcia zaworu		
Wyłączenie pompy od termostatu		
Źródło*		

Wyjście H	
Konfiguracja wyjścia H1	
Konfiguracja wyjścia H2*	

* niedostępne jeśli nie podłączono odpowiedniego czujnika, modułu dodatkowego lub parametr jest ukryty.

Tabele nastaw menu UŻYTKOWNIKA dla regulatora Platinum Bio ecoMAX 860P3 - S Simple

OBOWIĄZKOWE !!! Tabele obowiązkowo wypełnia Autoryzowany Serwisant przy czwartym przeglądzie rocznym kotła

Tabela nastaw MENU UŻYTKOWNIKA

Ustawienia kotła	
Temperatura zadana kotła	
Sterowanie pogodowe kotła*	
Krzywa grzewcza kotła*	
Przesunięcie równoległe krzywej*	
Współczynnik temperatury pokojowej*	
Modulacja mocy na ruszcie*	
-Moc maksymalna – nadmuch*	
-Moc pośrednia – nadmuch*	
-Moc minimalna – nadmuch	
-Rozpalanie – nadmuch*	
-Histereza kotła*	
Źródło ciepła	
Tryb regulacji	
Poziom paliwa	
-Poziom alarmowy	
-Kalibracja poziomu paliwa	
Czyszczenie	
Czyszczenie palnika	
Czyszczenie popielnika	
Rezerwa popielnika	
Obniżenia nocne kotła	

Ustawienia CWU	
Temperatura zadana CWU	
Tryb pracy pompy CWU	
Histereza zasobnika CWU	
Dezynfekcja CWU	
Obniżenia nocne zasobnika CWU	
Obniżenia nocne pompy cyrkulacyjnej*	

Ustawienia mieszacza*			1
Temperatura zadana mieszacza			
Termostat pokojowy mieszacza			
Sterowanie pogodowe mieszacza*			
Krzywa grzewcza mieszacza*			
Przesunięcie równoległe krzywej*			
Współczynnik temperatury pokojowej*			
Obniżenia nocne mieszacza			
Ustawienia mieszacza*			2
Temperatura zadana mieszacza			
Termostat pokojowy mieszacza			
Sterowanie pogodowe mieszacza*			
Krzywa grzewcza mieszacza*			
Przesunięcie równoległe krzywej*			
Współczynnik temperatury pokojowej*			
Obniżenia nocne mieszacza			
Ustawienia mieszacza*			3 4
Temperatura zadana mieszacza			
Termostat pokojowy mieszacza			
Sterowanie pogodowe mieszacza*			
Krzywa grzewcza mieszacza*			
Przesunięcie równoległe krzywej*			
Współczynnik temperatury pokojowej*			
Obniżenia nocne mieszacza			

Lato/Zima	
Tryb Lato	
Temperatura włączenia trybu LATO*	
Temperatura wyłączenia trybu LATO*	

* niedostępne jeśli nie podłączono odpowiedniego czujnika lub modułu dodatkowego lub parametr jest ukryty.

Dla użytkownika

Karta gwarancyjna - V rok - przegląd roczny Mini Bio/Mini Bio NE

Numer produkcyjny kotła (*) Moc kotła (*) Wersja oprogramowania (*)

Użytkownik (Nazwisko i imię) (**)

Adres (ulica, miasto, kod pocztowy) (**)

Telefon / Faks (**)

Niewypełniona karta gwarancyjna jest nieważna.

Użytkownik potwierdza, że:

- Podczas przeglądu przeprowadzonego przez firmę serwisową kocioł nie wykazał żadnej wady.

Firma instalacyjna
(pieczęć i podpis)

Firma dystrybucyjna
(pieczęć i podpis)

.....

.....

Data instalacji:

Data sprzedaży:

Podpis użytkownika :

.....

.....

.....

Nr dokumentu sprzedaży producenta (*)

Nr dokumentu sprzedaży dystrybutora (***)

Firma uruchamiająca kocioł (pieczęć i podpis)

Data uruchomienia

.....

.....

Dla producenta. Proszę o wysłanie na adres: SERWIS KOSTRZEWA, 11-500 Giżycko, ul. Przemysłowa 1

Karta gwarancyjna - V rok - przegląd roczny Mini Bio/Mini Bio NE

Numer produkcyjny kotła (*) Moc kotła (*) Wersja oprogramowania (**)

Użytkownik (Nazwisko i imię) (**)

Adres (ulica, miasto, kod pocztowy) (**)

Telefon / Faks (**)

Niewypełniona karta gwarancyjna jest nieważna.

Użytkownik potwierdza, że:

- Podczas przeglądu przeprowadzonego przez firmę serwisową kocioł nie wykazał żadnej wady..

Firma instalacyjna
(pieczętka i podpis)

Firma dystrybucyjna
(pieczętka i podpis)

.....

.....

Data instalacji:

Data sprzedaży:

Podpis użytkownika :

.....

.....

.....

Nr dokumentu sprzedaży producenta (*)

Nr dokumentu sprzedaży dystrybutora (***)

Firma uruchamiająca kocioł (pieczętka i podpis)

Data uruchomienia

.....

.....

(*) - wypełnia producent (**) - wypełnia użytkownik (***) - wypełnia dystrybutor

Wyrażam zgodę na przetwarzanie moich danych osobowych w bazie danych osobowych, której administratorem jest P.P.H. KOSTRZEWA sp.j. z siedzibą w Giżycku, ul. Suwalska 32a. Dane osobowe przetwarzane będą w cel u obsługi serwisowej oraz marketingu produktów Kostrzewa. Osoba udostępniająca dane osobowe ma prawo dostępu do treści swoich danych oraz ich poprawiania. Podanie danych osobowych jest dobrowolne. Przetwarzanie danych osobowych odbywa się na podstawie przepisów Ustawy o ochronie danych osobowych z dnia 29 sierpnia 1997 r. (Dz. U. z 2002, nr 101, poz. 926 tekst jednolity).

Tabele nastaw menu SERWISOWYCH dla regulatora Platinum Bio ecoMAX 860P3 - S Simple

OBOWIĄZKOWE !!! Tabele obowiązkowo wypełnia Autoryzowany Serwisant przy piątym przeglądzie rocznym kotła

Rejestr zmian:

Ustawienia palnika	
Rozpalanie	
<i>Czas rozgrzewania</i>	
<i>Dawka startowa paliwa</i>	
<i>Detekcja płomienia</i>	
<i>Nadmuch rozpalania</i>	
<i>Czas rozpalania</i>	
Praca	
<i>Maksymalna moc palnika</i>	
<i>Maksymalna moc palnika FL</i>	
<i>Minimalna moc palnika FL</i>	
Ustawienia nadmuchu:	
<i>-Nadmuch moc nominalna</i>	
<i>-Tlen moc nominalna*</i>	
<i>-Nadmuch moc pośrednia</i>	
<i>-Tlen moc pośrednia*</i>	
<i>-Nadmuch moc minimalna</i>	
<i>-Tlen moc minimalna*</i>	
<i>Czas cyklu w trybie PRACA</i>	
<i>Zwłoka czasowa nadmuchu</i>	
<i>Czas nadzoru</i>	
<i>Wydajność podajnika</i>	
<i>Kaloryczność paliwa</i>	
<i>Praca z sondą lambda*</i>	Wł / Wył
Ustawienia zasobnika	
<i>Pojemność zbiornika</i>	
<i>Czujnik poziomu paliwa</i>	
<i>Ilość paliwa minimum</i>	
<i>Podajnik</i>	
<i>Czas testu wydajności</i>	
<i>Test wydajności podajnika</i>	
<i>Waga paliwa</i>	

Ustawienia kotła	
Maksymalna temperatura kotła	
Tryb pracy	
Wybór termostatu	
Histereza kotła	
Wyłączenie pompy od termostatu	ON / OFF

Ustawienia CO i CWU	
Temperatura załączenia pompy CO	
Postój pompy CO podczas ładowania CWU	
Czas postoju pompy CO od termostatu	
Czas pracy CO od termostatu	
Min. temperatura CWU	
Maks. temperatura CWU	
Podwyższenie temp. kotła od CWU i mieszacza	
Wydlużenie pracy CWU	
Czas postoju pompy cyrkulacyjnej*	
Czas pracy pompy cyrkulacyjnej*	
Temp. startu pompy cyrkulacyjnej*	
Wymiennik ciepła	
Źródło CWU*	

Ustawienia bufora*	
Obsługa bufora	
Temperatura rozpoczęcia ładowania	
Temperatura zakończenia ładowania	
Start instalacji grzewczej	

Tabele nastaw menu UŻYTKOWNIKA dla regulatora Platinum Bio ecoMAX 860P3 - S Simple

OBOWIĄZKOWE !!! Tabele obowiązkowo wypełnia Autoryzowany Serwisant przy piątym przeglądzie rocznym kotła

Ustawienia mieszacza*		1
Obsługa mieszacza		
Wybór termostatu		
Minimalna temperatura mieszacza		
Maksymalna temperatura mieszacza		
Czas otwarcia zaworu		
Wyłączenie pompy od termostatu		
Źródło*		
Ustawienia mieszacza*		2
Obsługa mieszacza		
Wybór termostatu		
Minimalna temperatura mieszacza		
Maksymalna temperatura mieszacza		
Czas otwarcia zaworu		
Wyłączenie pompy od termostatu		
Źródło*		
Ustawienia mieszacza*		3
Obsługa mieszacza		
Wybór termostatu		
Minimalna temperatura mieszacza		
Maksymalna temperatura mieszacza		
Czas otwarcia zaworu		
Wyłączenie pompy od termostatu		
Źródło*		
Ustawienia mieszacza*		4
Obsługa mieszacza		
Wybór termostatu		
Minimalna temperatura mieszacza		
Maksymalna temperatura mieszacza		
Czas otwarcia zaworu		
Wyłączenie pompy od termostatu		
Źródło*		

Wyjście H	
Konfiguracja wyjścia H1	
Konfiguracja wyjścia H2*	

* niedostępne jeśli nie podłączono odpowiedniego czujnika, modułu dodatkowego lub parametr jest ukryty.

Tabele nastaw menu UŻYTKOWNIKA dla regulatora Platinum Bio ecoMAX 860P3 - S Simple

OBOWIĄZKOWE !!! Tabele obowiązkowo wypełnia Autoryzowany Serwisant przy piątym przeglądzie rocznym kotła

Tabela nastaw MENU UŻYTKOWNIKA

Ustawienia kotła	
Temperatura zadana kotła	
Sterowanie pogodowe kotła*	
Krzywa grzewcza kotła*	
Przesunięcie równoległe krzywej*	
Współczynnik temperatury pokojowej*	
Modulacja mocy na ruszcie*	
-Moc maksymalna – nadmuch*	
-Moc pośrednia – nadmuch*	
-Moc minimalna – nadmuch	
-Rozpalanie – nadmuch*	
-Histereza kotła*	
Źródło ciepła	
Tryb regulacji	
Poziom paliwa	
-Poziom alarmowy	
-Kalibracja poziomu paliwa	
Czyszczenie	
Czyszczenie palnika	
Czyszczenie popielnika	
Rezerwa popielnika	
Obniżenia nocne kotła	

Ustawienia CWU	
Temperatura zadana CWU	
Tryb pracy pompy CWU	
Histereza zasobnika CWU	
Dezynfekcja CWU	
Obniżenia nocne zasobnika CWU	
Obniżenia nocne pompy cyrkulacyjnej*	

Ustawienia mieszacza*		1	
Temperatura zadana mieszacza			
Termostat pokojowy mieszacza			
Sterowanie pogodowe mieszacza*			
Krzywa grzewcza mieszacza*			
Przesunięcie równoległe krzywej*			
Współczynnik temperatury pokojowej*			
Obniżenia nocne mieszacza			
Ustawienia mieszacza*		2	
Temperatura zadana mieszacza			
Termostat pokojowy mieszacza			
Sterowanie pogodowe mieszacza*			
Krzywa grzewcza mieszacza*			
Przesunięcie równoległe krzywej*			
Współczynnik temperatury pokojowej*			
Obniżenia nocne mieszacza			
Ustawienia mieszacza*		3	4
Temperatura zadana mieszacza			
Termostat pokojowy mieszacza			
Sterowanie pogodowe mieszacza*			
Krzywa grzewcza mieszacza*			
Przesunięcie równoległe krzywej*			
Współczynnik temperatury pokojowej*			
Obniżenia nocne mieszacza			

Lato/Zima	
Tryb Lato	
Temperatura włączenia trybu LATO*	
Temperatura wyłączenia trybu LATO*	

* niedostępne jeśli nie podłączono odpowiedniego czujnika lub modułu dodatkowego lub parametr jest ukryty.

Protokół reklamacyjny

Przedmiot reklamacji:

Nazwa kotła: Mini Bio/Mini Bio NE Moc kotła: Nr seryjny kotła:.....

Data zakupu kotła:

Nazwa i adres firmy dystrybucyjnej:.....
.....

Data instalacji kotła:

Nazwa i adres firmy instalacyjnej:.....
.....

Zgłaszający:

Imię i nazwisko:

Dokładny adres:

Telefon:

Dokładny opis zgłaszanej usterki:

.....
.....
.....
.....
.....
.....
.....
.....
.....
.....
.....
.....
.....
.....
.....
.....
.....
.....
.....
.....
.....
.....

Zgadzam się na pokrycie wszelkich kosztów związanych z nieuzasadnionym wezwaniem Autoryzowanego Serwisu Kostrzewa (zgodnie z cennikiem producenta).

.....
czytelny podpis zgłaszającego reklamację

Starannie wypełniony protokół reklamacyjny prosimy przesłać na adres:
PPH Kostrzewa Sp.j., 11-500 Giżycko, ul. Przemysłowa 1, fax 087 428 31 75 lub do firmy dystrybucyjnej.

Protokół reklamacyjny

Przedmiot reklamacji:

Nazwa kotła: Mini Bio/Mini Bio NE Moc kotła: Nr seryjny kotła:.....

Data zakupu kotła:

Nazwa i adres firmy dystrybucyjnej:.....
.....

Data instalacji kotła:

Nazwa i adres firmy instalacyjnej:.....
.....

Zgłaszający:

Imię i nazwisko:

Dokładny adres:

Telefon:

Dokładny opis zgłaszanej usterki:

.....
.....
.....
.....
.....
.....
.....
.....
.....
.....
.....
.....

Zgadzam się na pokrycie wszelkich kosztów związanych z nieuzasadnionym wezwaniem Autoryzowanego Serwisu Kostrzewa (zgodnie z cennikiem producenta).

.....
czytelny podpis zgłaszającego reklamację

Starannie wypełniony protokół reklamacyjny prosimy przesłać na adres:
PPH Kostrzewa Sp.j., 11-500 Giżycko, ul. Przemysłowa 1, fax 087 428 31 75 lub do firmy dystrybucyjnej.

Protokół reklamacyjny

Przedmiot reklamacji:

Nazwa kotła: Mini Bio/Mini Bio NE Moc kotła: Nr seryjny kotła:.....

Data zakupu kotła:

Nazwa i adres firmy dystrybucyjnej:.....
.....

Data instalacji kotła:

Nazwa i adres firmy instalacyjnej:.....
.....

Zgłaszający:

Imię i nazwisko:

Dokładny adres:

Telefon:

Dokładny opis zgłaszanej usterki:

.....
.....
.....
.....
.....
.....
.....
.....
.....
.....
.....

Zgadzam się na pokrycie wszelkich kosztów związanych z nieuzasadnionym wezwaniem Autoryzowanego Serwisu Kostrzewa (zgodnie z cennikiem producenta).

.....
czytelny podpis zgłaszającego reklamację

Notatki

A series of horizontal dotted lines for taking notes.

KOSTRZEWA®

Lider kotłów na pelet



Kraina Wielkich
Jezior
Mazurskich

Kontakt

P.P.H. Kostrzewa Sp.J.

11-500 Giżycko
ul. Przemysłowa 1
Polska

tel.: +48 87 429 56 00

tel.: +48 87 428 53 51

fax: +48 87 428 31 75

www.kostrzewa.com.pl